



ХОЛОДИЛЬНОЕ ОБОРУДОВАНИЕ

ИНСТРУМЕНТЫ ДЛЯ ТОРГОВЛИ

2017

О КОМПАНИИ

ГРУППА КОМПАНИЙ «КС РУСЬ» — ЛИДЕРЫ В ОТРАСЛИ КОМПЛЕКСНОГО ОСНАЩЕНИЯ ОБЪЕКТОВ ТОРГОВЛИ.

ОГРОМНЫЙ АССОРТИМЕНТ ВЫПУСКАЕМОЙ ПРОДУКЦИИ: ПРОФЕССИОНАЛЬНОЕ ТОРГОВОЕ, ХОЛОДИЛЬНОЕ ОБОРУДОВАНИЕ И ТЕХНОЛОГИЧЕСКОЕ ОБОРУДОВАНИЕ СОБСТВЕННОГО ПРОИЗВОДСТВА, ИЗВЕСТНОГО ПОД МАРКОЙ «РУСЬ», А ТАКЖЕ ТОРГОВО-ХОЛОДИЛЬНОЕ ОБОРУДОВАНИЕ МАРКИ «МАГМА». ОСУЩЕСТВЛЕН ВЫПУСК ШИРОКОЙ ЛИНЕЙКИ ТЕЛЕКОММУНИКАЦИОННОГО ОБОРУДОВАНИЯ.

КОМПАНИЯ ОСНОВАНА В 1994 ГОДУ.

В НАСТОЯЩЕЕ ВРЕМЯ В ГРУППУ КОМПАНИЙ «КС-РУСЬ» ВХОДЯТ ДВА СОВРЕМЕННЫХ МЕТАЛЛООБРАБАТЫВАЮЩИХ ЗАВОДА И ОДНО ДЕРЕВООБРАБАТЫВАЮЩЕЕ ПРЕДПРИЯТИЕ. НОМЕНКЛАТУРА ВЫПУСКАЕМОЙ ПРОДУКЦИИ НАСЧИТЫВАЕТ НЕСКОЛЬКО СОТЕН НАИМЕНОВАНИЙ.

КЛИЕНТАМИ «КС-РУСЬ» ЯВЛЯЮТСЯ КРУПНЕЙШИЕ ОРГАНИЗАЦИИ РОССИИ И СТРАН СНГ, МЕЖДУНАРОДНЫЕ КОМПАНИИ, ТОРГОВЫЕ СЕТИ (МАГНИТ, X5 RETAIL GROUP, ОКЕЙ, ЛЕНТА, АТАК, VILLA, ЯРЧЕ, МЕГАМАРТ, ВКУСВИЛЛ, КАРАВАН, GINZA PROJECT, РОСТЕЛЕКОМ, SHELL И ДРУГИЕ).

В ВЫПУСКАЕМОМ АССОРТИМЕНТЕ ПРЕДСТАВЛЕНО ТОРГОВОЕ ОБОРУДОВАНИЕ ДЛЯ ВСЕХ ФОРМАТОВ МАГАЗИНОВ.

БЕЗОПАСНОСТЬ ОБОРУДОВАНИЯ ПОДТВЕРЖДЕНА САНИТАРНО-ЭПИДЕМИОЛОГИЧЕСКИМИ СЕРТИФИКАТАМИ И СЕРТИФИКАТОМ ISO 9001.

КОНКУРЕНТОСПОСОБНОСТЬ КОМПАНИИ ОБЕСПЕЧИВАЕТ:



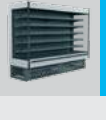
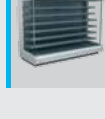
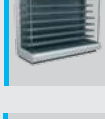
- ИСПОЛЬЗОВАНИЕ НОВЫХ ТЕХНОЛОГИЙ И СОВРЕМЕННЫХ КАЧЕСТВЕННЫХ МАТЕРИАЛОВ;
- ВЫСОКИЙ УРОВЕНЬ ТЕХНОЛОГИЧЕСКОГО ОБОРУДОВАНИЯ ПРОИЗВОДСТВА США, ИТАЛИИ, ГЕРМАНИИ, ФИНЛЯНДИИ, ЧЕХИИ;
- НАЛИЧИЕ ВЫСОКОКВАЛИФИЦИРОВАННЫХ СПЕЦИАЛИСТОВ;
- ГИБКАЯ ЦЕНОВАЯ ПОЛИТИКА;
- ШИРОКИЙ АССОРТИМЕНТ ОБОРУДОВАНИЯ ДЛЯ УДОВЛЕТВОРЕНИЯ ВСЕХ ТРЕБОВАНИЙ ПОТРЕБИТЕЛЕЙ.

В ОБЩЕМ ПО РОССИИ, ТОРГОВОЕ ОБОРУДОВАНИЕ МАРКИ «КС-РУСЬ» ПРОДАЕТСЯ БОЛЕЕ, ЧЕМ В 80 ГОРОДАХ, А ТАКЖЕ В БЕЛОРУССИИ, КАЗАХСТАНЕ, УКРАИНЕ, АРМЕНИИ, ЧЕХИИ.

КОЛЛЕКТИВ ПРЕДПРИЯТИЯ ВСЕГДА ГОТОВ К ПЛОДОТВОРНОМУ И ДОЛГОВРЕМЕННОМУ СОТРУДНИЧЕСТВУ С НАШИМИ ПОСТОЯННЫМИ И ПОТЕНЦИАЛЬНЫМИ ПАРТНЕРАМИ.

ОГЛАВЛЕНИЕ



	РАЗДЕЛ ИННОВАЦИИ	04		
	СЕРИЯ ВИТРИН АНТИГУА	06		СЕРИЯ ГОРОК КВАРЦ МИНИ ОТКР. 104
	СЕРИЯ ВИТРИН БЕРИЛЛ	24		СЕРИЯ ГОРОК КВАРЦ X5 108
	СЕРИЯ ВИТРИН МАЛАХИТ	36		СЕРИЯ ГОРОК КВАРЦ X5 КОМПАКТ 116
	СЕРИЯ ВИТРИН ГРАНАТ	52		СЕРИЯ ГОРОК ОНИКС 124
	СЕРИЯ ГОРОК КУБА	58		СЕРИЯ ГОРОК ИЗУМРУД 134
	СЕРИЯ ГОРОК КУБА КОМПАКТ	68		СЕРИЯ ГОРОК КАТРАН - А 142
	СЕРИЯ ГОРОК КВАРЦ	78		СЕРИЯ ГОРОК САПФИР 148
	СЕРИЯ ГОРОК КВАРЦ КОМПАКТ	88		СЕРИЯ ГОРОК РУБИН 156
	СЕРИЯ ГОРОК КВАРЦ МИНИ	100		СЕРИЯ ГОРОК ТОПАЗ 166

MAGMA - это бренд созданный Группой Компаний «КС - РУСЬ», который на сегодняшний день является одним из ведущих производителей и поставщиков торгового холодильного оборудования в России, странах СНГ, а также в ряде стран восточной Европы. Модельный ряд и новые разработки позволяют создать уникальное торговое пространство магазина.

MAGMA предлагает инновационные холодильные решения для торговли, которые создают новые возможности для продажи продуктов питания. Основное преимущество MAGMA - это низкая стоимость эксплуатации оборудования на всем протяжении его срока службы. Каждый элемент холодильного оборудования несет в себе философию качества конечного продукта.



1

ИСПАРИТЕЛИ

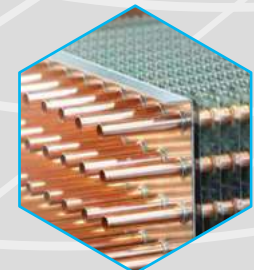
Испарители, используемые в нашем оборудовании, представляют собой результат многолетней работы коллектива специалистов нашего предприятия, инженеров SEST-LUVE - производителей испарителей и независимых отзывов наших клиентов в России, и из-за рубежа. Индивидуальный подход к клиенту даёт ему возможность выбирать варианты вывода труб от испарителя для каждой витрины с учётом особенностей холодообеспечения.

Благодаря накопленным данным нам удалось создать испарители обладающие достаточным запасом мощности для работы в различных условиях, в том числе нештатных режимах, при этом обеспечивая энергоэффективность как в режиме охлаждения, так и в режиме оттаивания. Ещё одним инновационным решением стало использование встроенных ТЭНов оттайки. Это решение увеличивает эффективность и сокращает время оттайки, а значит и экономит электроэнергию при улучшении сохранности продукта.

Двигаясь в ногу со временем мы предусмотрели использование наших испарителей в системах CO2.

Низкая холодопроизводительность оборудования MAGMA позволяет экономить первоначальные затраты на агрегатную часть, а также экономить на энергопотреблении в процессе эксплуатации оборудования.

ТЭНы оттайки установлены на всех холодильных горках MAGMA, что позволяет использовать их в гастрономическом режиме и в режиме пресервы.



2

ВЕНТИЛЯТОРЫ

В нашем понимании - это легкие витрины, и от того как они работают зависит эффективная доставка холодного воздуха к продукции. В качестве вентиляторов мы выбрали именно EbmPapst (Германия), поскольку технологии применяемые у данного производителя позволяют вентиляторам работать абсолютно без износа, практически бесшумно, не теряя в производительности и имея более долгий срок службы.

Таким образом, наши клиенты день за днем уменьшают свои расходы на электроэнергию, и в то же самое время, длительный срок службы позволяет снижать издержки на материалы и обслуживание.



3

МЕТАЛЛООБРАБОТКА И ТЕХНОЛОГИИ

Закладные корпуса витрин изготовлены из специальной 40 миллиметровой фанеры на станке с числовым программным управлением. Именно так можно обеспечить высокую точность и прочность важнейшей детали витрины.

Покрытие металлических поверхностей - порошковая покраска на полностью автоматической покрасочной линии Wurst.

Базовый модуль всего оборудования выполнен из пластифицированного оцинкованного металла, который по стойкости к агрессивным средам почти не уступает нержавеющей стали.

Все кронштейны выполнены из оцинкованного металла.

Собственное производство стеклянных крышек и дверок для эффективного энергосбережения.



4

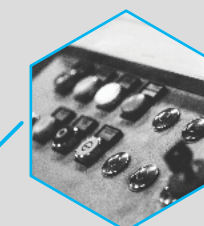
ГОТОВАЯ ПРОДУКЦИЯ

Складская программа для ряда позиций.

Собственный склад готовой продукции 10 000 кв.м.

Возможность хранения на складе оплаченной продукции.

Гарантия на оборудование 2 года.



**MAGMA - ВАШ ИДЕАЛЬНЫЙ ИНСТРУМЕНТ ДЛЯ ТОРГОВЛИ.
MAGMA - ИНТЕЛЛЕКТУАЛЬНЫЙ ХОЛОД.**

2АН

Витрины холодильные серии «Антигуа» предназначены для демонстрации, продажи и кратковременного хранения мясной и рыбной гастрономии, сыров, молочной продукции, кондитерских изделий и другой продукции, режим хранения которой соответствует температурному диапазону витрины.

ОСНОВНЫЕ ТЕХНИЧЕСКИЕ ХАРАКТЕРИСТИКИ:

Вентилируемое охлаждение;

Автоматическая оттайка испарителя;

Хладагент R404А;

Напряжение 220В, частота 50 Гц;

Электронный контроллер, механический ТРВ;

Витрины обеспечивают рабочий диапазон температур при температуре окружающей среды +25 °С и относительной влажности 60%;

Степень защиты электрооборудования обеспечивается оболочками по ГОСТу 14254: IP 20.



МОДИФИКАЦИИ:

Витрины Антигуа Закрытые.....	8 стр.
Витрины Антигуа Открытые	10 стр.
Витрины Антигуа Трансформер	12 стр.
Витрины Антигуа Самообслуживания	14 стр.
Витрины Антигуа Кондитерские	16 стр.
Витрины Антигуа Рыба на льду	18 стр.
Витрины Антигуа Тепловые	20 стр.
Витрины Антигуа Низкотемпературные	22 стр.

- ✓ Варианты исполнения витрин Антигуа: тумба/рама;
- ✓ Цельнотянутая декоративная фронтальная панель, уменьшается количество видимых стыков;
- ✓ Алюминиевый профиль/ручка фронтального стекла;
- ✓ Новые гидролифты с функцией автоподводки стекла в верхнее положение;
- ✓ Новая решётка всасывания;
- ✓ Новые боковины с повышенным уровнем антизапотевания;
- ✓ Уменьшенная ширина витрины при сохранении глубины выкладки 900 мм;
- ✓ Уменьшенная столешница обеспечивает удобную работу продавца.

АНТИГУА ЗАКРЫТЫЙ

Гастрономический +1...+7°C
Пресервы -1...+1°C

2АН

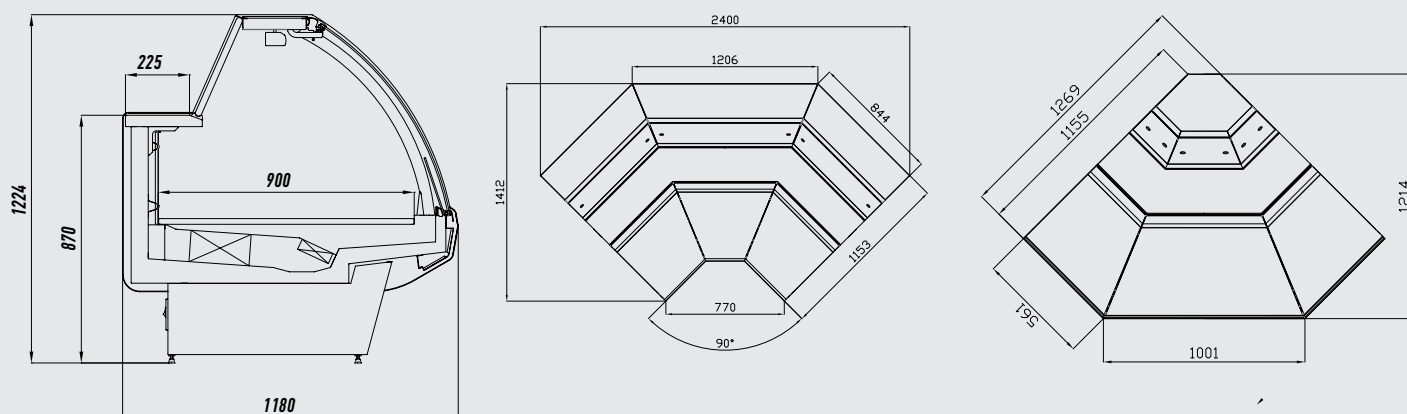


Базовая комплектация:

- Закалённое фронтальное стекло на гидроподъемниках;
- LED освещение внутреннего объёма;
- Поддоны из нержавеющей стали;
- Электронный контроллер с функцией координированной оттайки;
- Механический ТРВ;
- Легкая деревянная упаковка.

Дополнительное оснащение:

- Боковины;
- Комплект соединительный в линию;
- Делители: полнопрофильные, высокие, низкие;
- Разделитель витрин из оргстекла 10 мм;
- Комплект раздвижных шторок;
- Поддоны: одноступенчатые, двухступенчатые;
- Подставка для весов;
- Доска разделочная;
- Нижняя подсветка витрин;
- Полка для сумок



Модификация витрины	Площадь загрузки, м ²	Полезный объём, м ³	Номинальная потребляемая холодильная мощность, Вт* ¹	Номинальное энергопотребление за сутки, кВт*ч* ²	Вес (без боковин и упаковки), кг
Витрины Антигуа закрытые гастрономические (+1...+7°C)					
2АН.125.СГ.П000.000	1,13	0,25	330	0,74	145
2АН.187.СГ.П000.000	1,69	0,375	490	1,20	190
2АН.250.СГ.П000.000	2,25	0,50	660	1,49	240
2АН.375.СГ.П000.000	3,38	0,75	1000	2,23	350
2АН.090.СГ.П000.000	1,00	0,220	300	0,53	150
2АН.390.СГ.П000.000	1,70	0,375	490	1,58	230
Витрины Антигуа закрытые пресервы (-1...+1°C)					
2АН.125.СП.П000.000	1,13	0,25	400	1,61	145
2АН.187.СП.П000.000	1,69	0,375	590	2,30	190
2АН.250.СП.П000.000	2,25	0,50	790	3,00	240
2АН.375.СП.П000.000	3,38	0,75	1200	4,45	350
2АН.090.СП.П000.000	1,00	0,220	360	0,82	150
2АН.390.СП.П000.000	1,70	0,375	590	2,16	230

*1 - в установленном режиме при t окружающего воздуха 25°C и относительной влажности 60%.
*2 - четыре оттайки в сутки

АНТИГУА ОТКРЫТЫЙ

Гастрономический +1...+7
Пресервы -1...+1

2АН

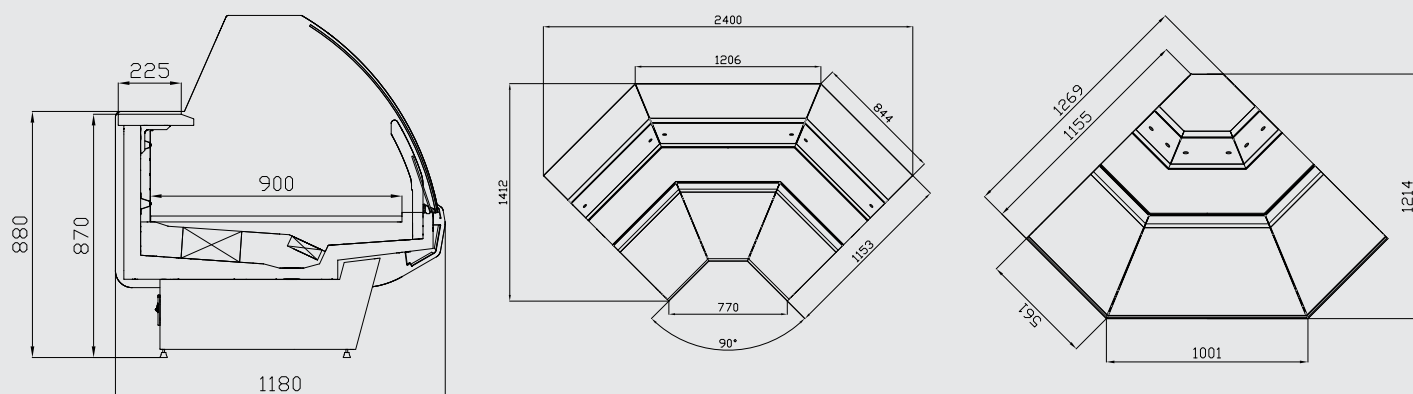


Базовая комплектация:

- Закалённое фронтальное стекло;
- Поддоны из нержавеющей стали;
- Электронный контроллер с функцией координированной оттайки;
- Легкая деревянная упаковка;
- Механический ТРВ.

Дополнительное оснащение:

- Боковины;
- Комплект соединительный в линию;
- Делители: полнопрофильные, высокие, низкие;
- Разделитель витрин из оргстекла 10 мм;
- Поддоны: одноступенчатые, двухступенчатые;
- Подставка для весов;
- Доска разделочная;
- Нижняя подсветка витрин;
- Полка для сумок.



Модификация витрины	Площадь загрузки, м ²	Полезный объём, м ³	Номинальная потребляемая холодильная мощность, Вт* ¹	Номинальное энергопотребление за сутки, кВт*ч* ²	Вес (без боковин и упаковки), кг
Витрины Антигуа открытые гастрономические (+1...+7°C)					
2АН.125.СО.П000.000	1,13	0,25	330	0,70	135
2АН.187.СО.П000.000	1,69	0,375	490	1,01	170
2АН.250.СО.П000.000	2,25	0,50	660	1,20	220
2АН.375.СО.П000.000	3,38	0,75	1000	1,70	315
2АН.090.СО.П000.000	1,00	0,220	300	0,82	135
2АН.390.СО.П000.000	1,70	0,375	500	1,51	215
Витрины Антигуа открытые пресервы (-1...+1°C)					
2АН.125.ПО.П000.000	1,13	0,25	330	1,18	135
2АН.187.ПО.П000.000	1,69	0,375	490	1,73	170
2АН.250.ПО.П000.000	2,25	0,50	660	2,16	220
2АН.375.ПО.П000.000	3,38	0,75	1000	3,14	315
2АН.090.ПО.П000.000	1,00	0,220	300	0,60	135
2АН.390.ПО.П000.000	1,70	0,375	500	1,51	215

*1 - в установленном режиме при t окружающего воздуха 25°C и относительной влажности 60%.
*2 - четыре оттайки в сутки

АНТИГУА ТРАНСФОРМЕР

Гастрономический +1...+7°C
Пресервы -1...+1°C

2АН

COMMING
SOON

Базовая комплектация:

- Закалённое фронтальное стекло на гидроподъёмниках;
- Освещение внутреннего объёма;
- Поддоны из нержавеющей стали;
- Электронный контроллер с функцией координированной оттайки;
- Легкая деревянная упаковка;
- Механический ТРВ.

Дополнительное оснащение:

- Боковины;
- Комплект соединительный в линию;
- Делители: полнопрофильные, высокие, низкие;
- Разделитель витрин из оргстекла 10 мм;
- Комплект раздвижных шторок;
- Поддоны: одноступенчатые, двухступенчатые;
- Подставка для весов;
- Подставка для сумок;
- Нижняя подсветка витрин.

АНТИГУА САМООБСЛУЖИВАНИЕ

Гастрономический +1...+7°C
Пресервы -1...+1°C

2АН

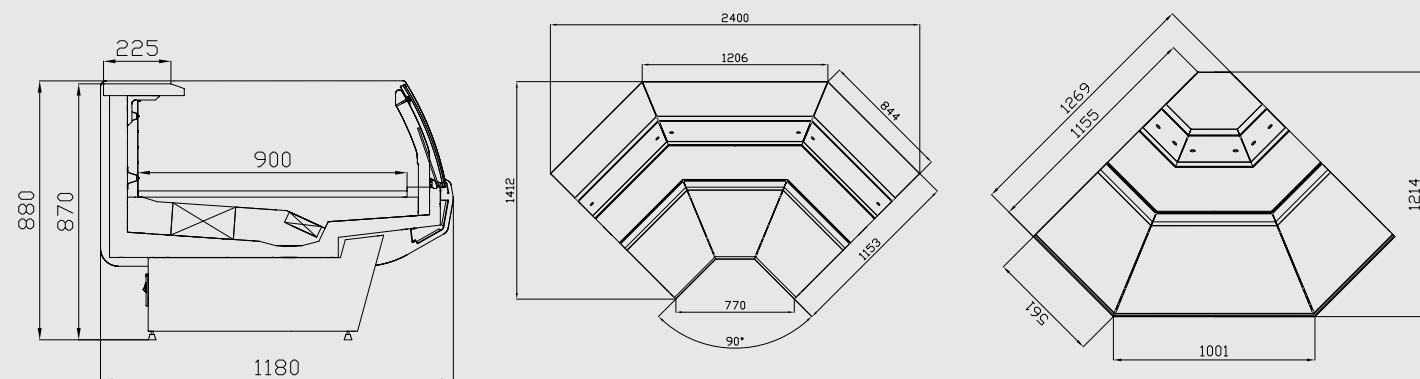


Базовая комплектация:

- Закалённое фронтальное стекло;
- Поддоны из нержавеющей стали;
- Столешница нержавеющей стали повышенной прочности;
- Электронный контроллер с функцией координированной оттайки;
- Механический ТРВ;
- Легкая деревянная упаковка;

Дополнительное оснащение:

- Боковины;
- Комплект соединительный в линию;
- Делители: высокие, низкие;
- Разделитель витрин из оргстекла 10 мм;
- Поддоны: одноступенчатые, двухступенчатые;
- Подставка для весов;
- Доска разделочная;
- Нижняя подсветка витрин;
- Полка для сумок.



Модификация витрины	Площадь загрузки, м ²	Полезный объём, м ³	Номинальная потребляемая холодильная мощность, Вт* ¹	Номинальное энергопотребление за сутки, кВт*ч* ²	Вес (без боковин и упаковки), кг
Витрины Антигуа самообслуживание гастрономические (+1...+7°C)					
2АН.125.СС.П000.000	1,13	0,25	330	0,70	125
2АН.187.СС.П000.000	1,69	0,375	490	1,01	155
2АН.250.СС.П000.000	2,25	0,50	660	1,20	195
2АН.375.СС.П000.000	3,38	0,75	1000	1,70	285
2АН.090.СС.П000.000	1,00	0,220	300	0,82	135
2АН.390.СС.П000.000	1,70	0,375	500	1,51	215
Витрины Антигуа самообслуживание пресервы (-1...+1°C)					
2АН.125.ПС.П000.000	1,13	0,25	330	1,18	125
2АН.187.ПС.П000.000	1,69	0,375	490	1,73	155
2АН.250.ПС.П000.000	2,25	0,50	660	2,16	195
2АН.375.ПС.П000.000	3,38	0,75	1000	3,14	285
2АН.090.ПС.П000.000	1,00	0,220	300	0,60	135
2АН.390.ПС.П000.000	1,70	0,375	500	1,51	215

*1 - в установившемся режиме при t окружающего воздуха 25°C и относительной влажности 60%.
*2 - четыре оттайки в сутки

АНТИГУА КОНДИТЕРСКИЙ

Температурный режим: +1...+7°C

2АН

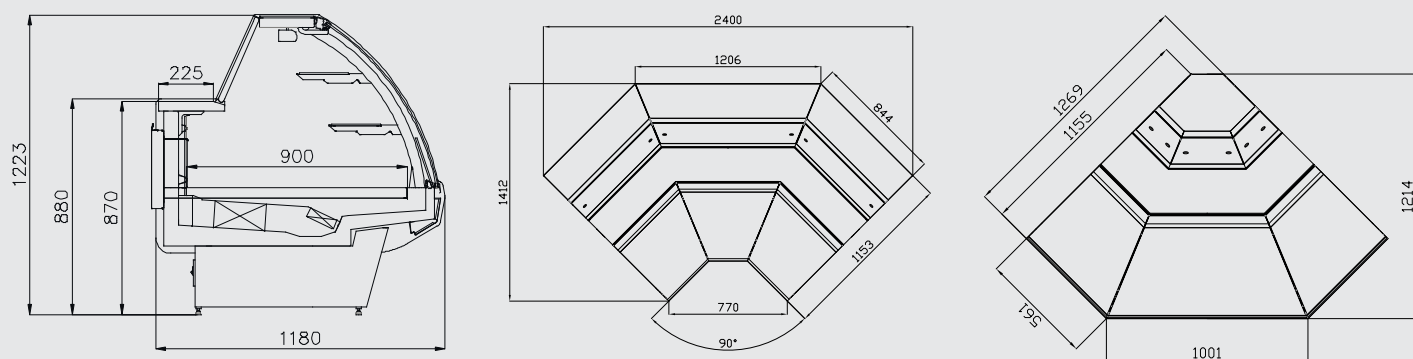


Базовая комплектация:

- Закалённое фронтальное стекло на гидроподъемниках;
- LED освещение внутреннего объёма;
- 2 уровня полок
- Выдвижные лотки;
- Поддоны из нержавеющей стали;
- Столешница из нержавеющей стали повышенной прочности
- Электронный контроллер с функцией координированной оттайки;
- Механический ТРВ
- Легкая деревянная упаковка;

Дополнительное оснащение:

- Боковины;
- Комплект соединительный в линию;
- Разделитель витрин из оргстекла 10 мм;
- Комплект раздвижных шторок;
- Поддоны: одноступенчатые, двухступенчатые;
- Подставка для весов;
- Доска разделочная
- Нижняя подсветка витрин.
- Полка для сумок



Модификация витрины	Площадь загрузки, м ²	Полезный объём, м ³	Номинальная потребляемая холодильная мощность, Вт	Номинальное энергопотребление за сутки, кВт*ч* ¹	Вес (без боковин и упаковки), кг
Витрины Антигуа кондитерские (+1...+7°C)					
2АН.125.СК.П000.000	1,13	0,25	330	1,61	160
2АН.187.СК.П000.000	1,69	0,375	490	2,04	210
2АН.250.СК.П000.000	2,25	0,50	660	3,22	270
2АН.375.СК.П000.000	3,38	0,75	1000	4,82	395
2АН.090.СК.П000.000	1,00	0,215	300	0,96	160
2АН.390.СК.П000.000	1,70	0,40	500	2,57	260

*1 - в установленном режиме при t полезного объёма, t окружающего воздуха 25°C и относительной влажности 60%.

АНТИГУА РЫБА НА ЛЬДУ

Температурный режим: 0...+2°C

2АН

МОДИФИКАЦИИ:

- Закрытая;
- Самообслуживание;



Базовая комплектация:

- Закалённое фронтальное стекло (на гидроподъемниках для «закрытой» витрины);
- LED освещение внутреннего объёма (для «закрытой» витрины);
- Поддоны из нержавеющей стали (специальная система слива талой воды);
- Столешница из нержавеющей стали повышенной прочности;
- Электронный контроллер с функцией координированной оттайки;
- Механический ТРВ;
- Легкая деревянная упаковка;

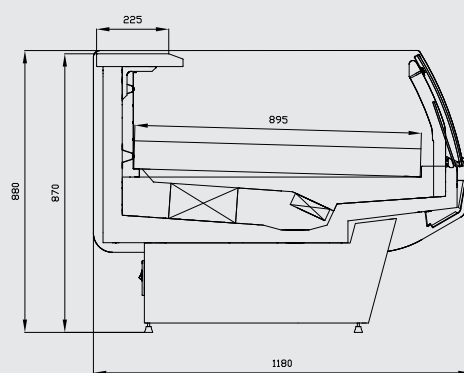
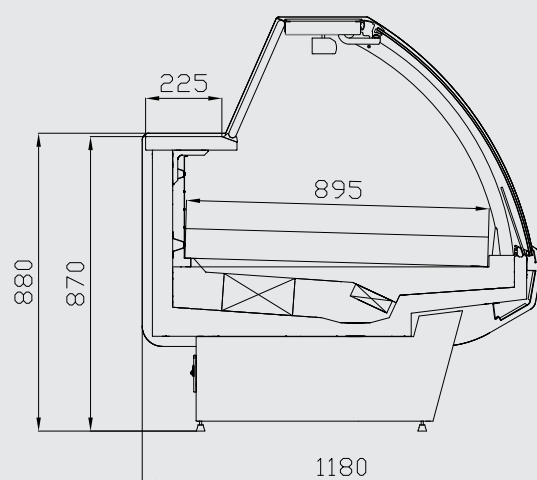
Дополнительное оснащение:

- Боковины;
- Комплект соединительный в линию;
- Разделитель витрин тепловой;
- Комплект раздвижных шторок (для «закрытых витрин»);
- Подставка для весов;
- Доска разделочная;
- Нижняя подсветка витрин.
- Полка для сумок

Модификация витрины	Площадь загрузки, м ²	Полезный объём, м ³	Номинальная потребляемая холодильная мощность, Вт* ¹	Номинальное энергопотребление за сутки, кВт*ч* ²	Вес (без боковин и упаковки), кг
Витрины Антигуа «рыба на льду» закрытая (0...+2°C)					
2АН.125.СР.П000.000	1,13	0,25	330	1,13	150
2АН.187.СР.П000.000	1,69	0,375	490	1,58	195
2АН.250.СР.П000.000	2,25	0,50	660	2,06	250
2АН.375.СР.П000.000	3,38	0,75	1000	3,00	365
Витрины Антигуа «рыба на льду» самообслуживание (0...+2°C)					
2АН.125.РС.П000.000	1,13	0,25	330	0,70	130
2АН.187.РС.П000.000	1,69	0,375	490	1,01	160
2АН.250.РС.П000.000	2,25	0,50	660	1,20	205
2АН.375.РС.П000.000	3,38	0,75	1000	1,70	315

*1 - в установленном режиме при t окружающего воздуха 25°C и относительной влажности 60%.

*2 - четыре оттайки в сутки



АНТИГУА ТЕПЛОВОЙ/МАРМИТ

Температурный режим: +50...+85°C

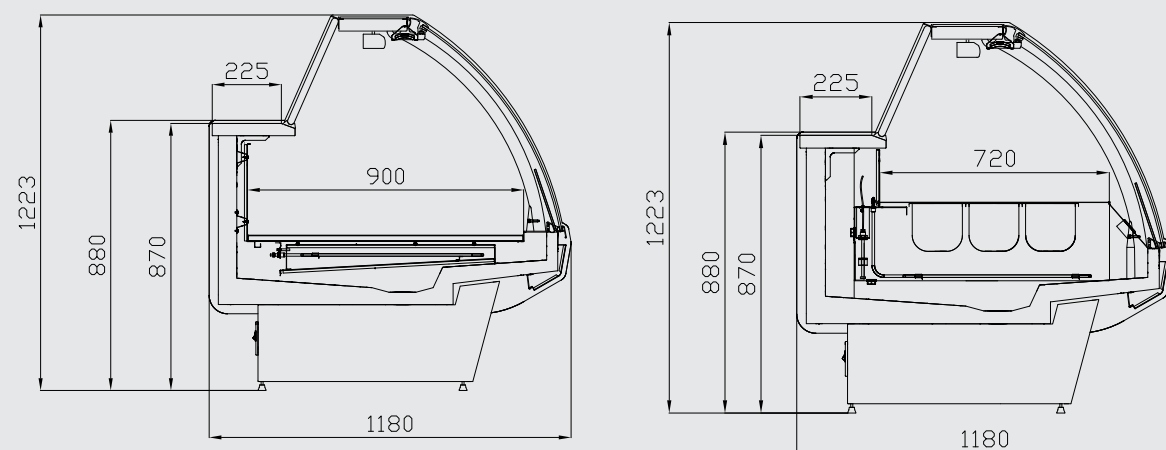


Базовая комплектация:

- Закалённое фронтальное стекло на гидроподъемниках;
- Боковины (левая, правая);
- Освещение внутреннего объёма;
- Комплект раздвижных шторок;
- Поддоны из нержавеющей стали;
- Столешница из нержавеющей стали повышенной прочности;
- Электронный контроллер с функцией координированной оттайки;
- Гастроёмкости (для Антигуа Мармит)
- Легкая деревянная упаковка;

Дополнительное оснащение:

- Комплект соединительный в линию;
- Разделитель витрин тепловой;
- Подставка для весов;
- Доска разделочная
- Нижняя подсветка витрин.
- Полка для сумок



Модификация витрины	Полезный объём, м ³	Номинальная потребляемая мощность, Вт	Номинальное энергопотребление за сутки, кВт*ч*1	Вес (без боковин и упаковки), кг
Витрины Антигуа тепловые (+50...+85°C)				
2АН.125.ТГВ.П000.000	0,225	2,56	15,70	170
2АН.250.ТГВ.П000.000	0,45	4,99	30,70	320
Витрины Антигуа мармит (+50...+85°C)				
2АН.125.ТМВ.П000.000	0,076	3,43	20,60	175
2АН.187.ТМВ.П000.000	0,115	4,51	29,10	245
2АН.250.ТМВ.П000.000	0,153	6,77	39,70	330

*1 - в установленном режиме при t полезного объёма, t окружающего воздуха 25°C и относительной влажности 60%.

АНТИГУА НИЗКОТЕМПЕРАТУРНЫЕ

Температурный режим: -25...-18°C



МОДИФИКАЦИИ:

- Закрытая;
- Самообслуживание;

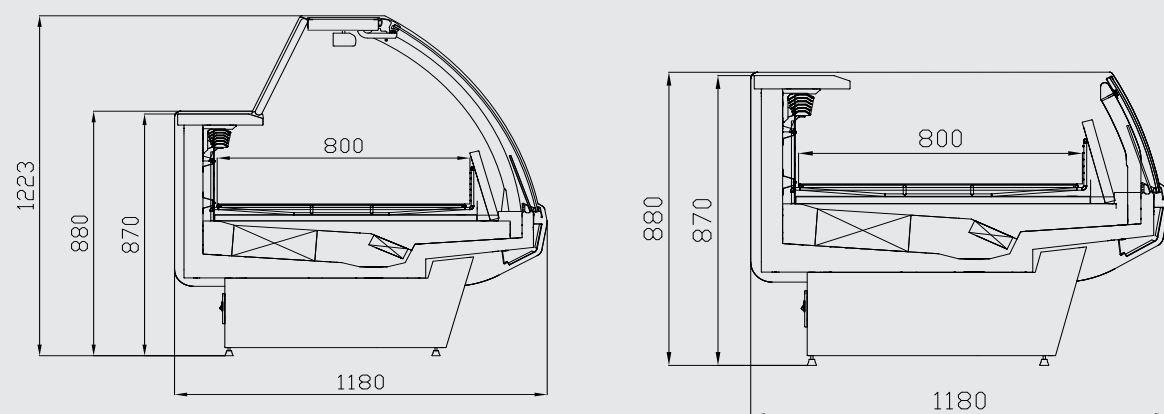


Базовая комплектация:

- Закалённое фронтальное стекло (на гидropодъёмниках для «закрытой» витрины);
- LED освещение внутреннего объёма (для «закрытой» витрины);
- Поддоны из нержавеющей стали;
- Столешница из нержавеющей стали повышенной прочности;
- Электронный контроллер с функцией координированной оттайки;
- Механический ТРВ;
- Легкая деревянная упаковка;

Дополнительное оснащение:

- Боковины;
- Комплект соединительный в линию;
- Разделитель витрин тепловой;
- Комплект раздвижных шторок (для «закрытых витрин»);
- Подставка для весов;
- Доска разделочная;
- Нижняя подсветка витрин.
- Полка для сумок



Модификация витрины	Площадь загрузки, м ²	Полезный объём, м ³	Номинальная потребляемая холодильная мощность, Вт ^{*1}	Номинальное энергопотребление за сутки, кВт*ч ^{*2}	Вес (без боковин и упаковки), кг
Витрины Антигуа Низкотемпературные закрытые (-18...-25°C)					
МА.125.НГ.П000.000	1,00	0,23	450	4,0	180
МА.187.НГ.П000.000	1,50	0,34	680	6,1	240
МА.250.НГ.П000.000	2,00	0,46	900	8,3	310
МА.375.НГ.П000.000	3,00	0,69	1350	11,9	450
Витрины Антигуа низкотемпературные самообслуживания (-18...-25°C)					
МА.125.НС.П000.000	1,00	0,23	450	3,1	160
МА.187.НС.П000.000	1,50	0,34	680	4,2	210
МА.250.НС.П000.000	2,00	0,46	900	6,5	270
МА.375.НС.П000.000	3,00	0,69	1350	9,3	390

*1 - в установленном режиме при t полезного объёма, t окружающего воздуха 25°C и относительной влажности 60%.

ОСНОВНЫЕ ТЕХНИЧЕСКИЕ ХАРАКТЕРИСТИКИ:

Вентилируемое охлаждение;

Автоматическая оттайка испарителя;

Хладагент R404A;

Напряжение 220В, частота 50 Гц;

Электронный контроллер, механический ТРВ;

Витрины обеспечивают рабочий диапазон температур при температуре окружающей среды +25°C и относительной влажности 60%;

Степень защиты электрооборудования обеспечивается оболочками по ГОСТу 14254: IP 20.

Витрины холодильные серии «Берилл» предназначены для демонстрации, продажи и кратковременного хранения мясной и рыбной гастрономии, сыров, молочной продукции, кондитерских изделий и другой продукции, режим хранения которой соответствует температурному диапазону витрины.

Конструкция может предусматривать охлаждаемый бункер (запасник).

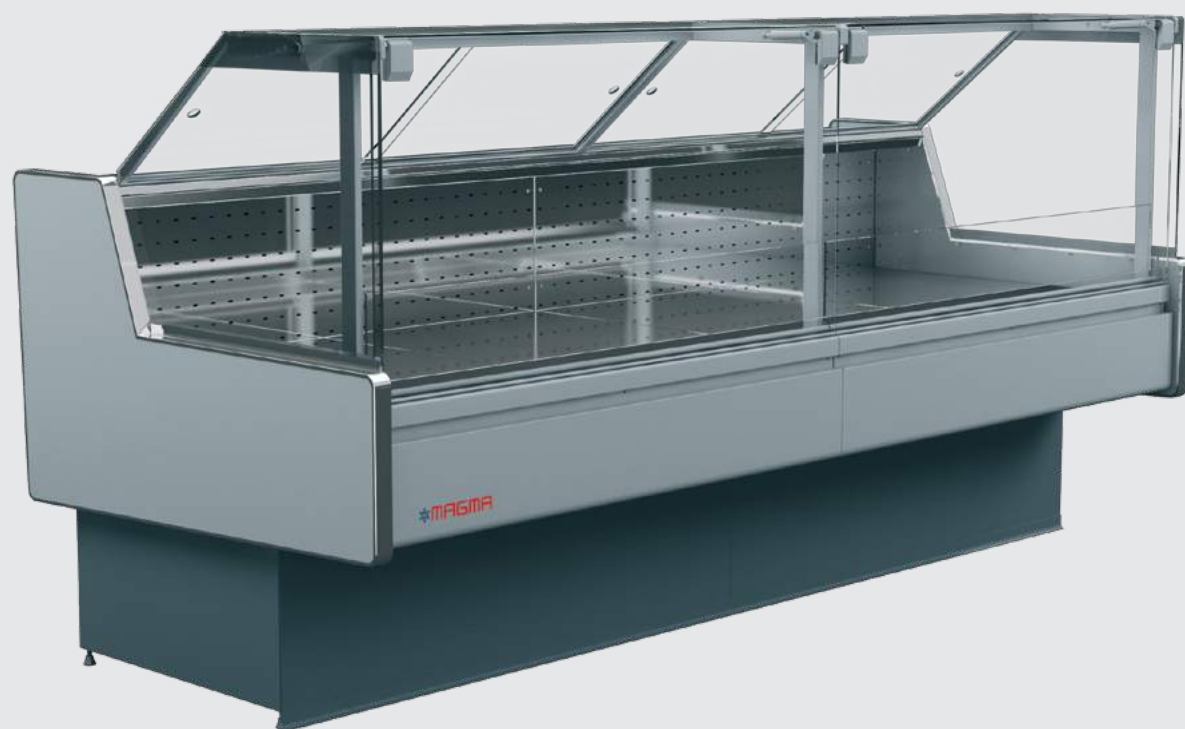


МОДИФИКАЦИИ:

Витрины Берилл Закрытые.....	26 стр.
Витрины Берилл Самообслуживание.....	28 стр.
Витрины Берилл Кондитерские.....	30 стр.
Витрины Берилл Рыба на льду.....	32 стр.
Витрины Берилл Тепловые.....	34 стр.

- ✓ Кубический дизайн
- ✓ Несущая конструкция – алюминиевая суперструктура;
- ✓ Специализированная система подъёма фронтальных стёкол с применением усиленных гидролифтов
- ✓ Глубина выкладки 800 мм
- ✓ В качестве освещения используется светодиодная подсветка. Светильник расположен в специальном месте, что даёт лучший обзор продукции и не мешает взгляду покупателей;
- ✓ Верхняя полка изготовлена из закалённого стекла толщиной 8 мм, что позволяет её интенсивно использовать и исключает прогиб.
- ✓ Варианты исполнения боковин: пластик / окрашенный металл / нержавеющая сталь;
- ✓ Прямые формы передней панели позволяют без труда декорировать её под различный материал (дерево, ламинат, плёнка).
- ✓ Возможность изготовления витрин с агрегатом

БЕРИЛЛ-В ЗАКРЫТЫЙ



Гастрономический /
Гастрономический с запасником +1...+7°C

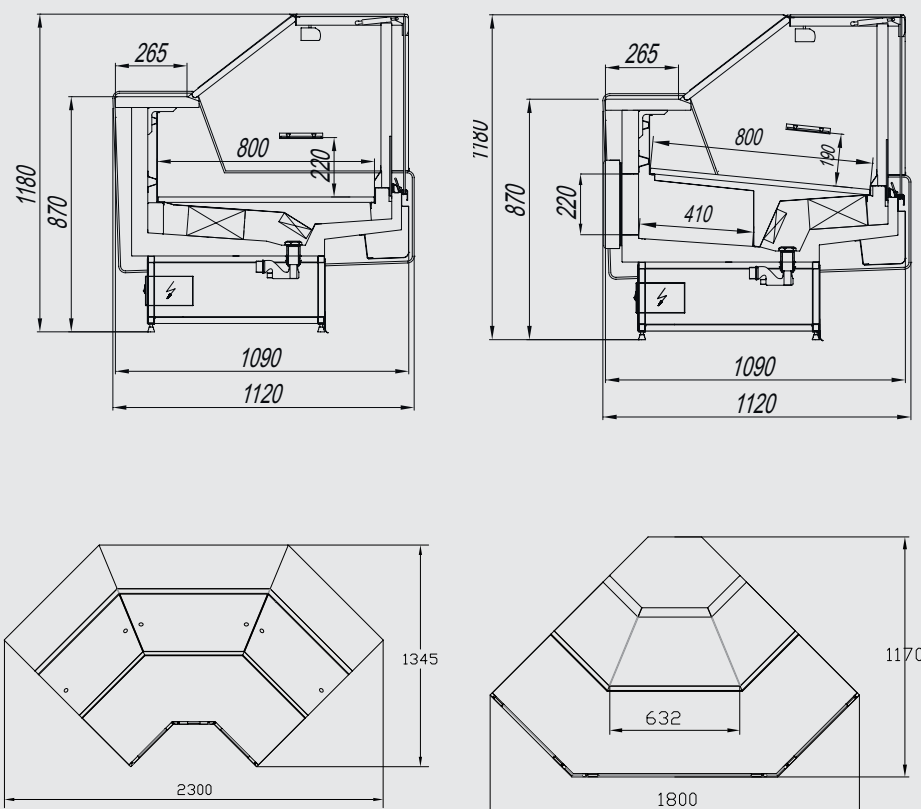
Пресервы /
Пресервы с запасником -1...+1°C

Базовая комплектация:

- Закалённое фронтальное стекло на гидроподъемниках;
- LED освещение внутреннего объёма;
- Поддоны из нержавеющей стали;
- Столешница из нержавеющей стали повышенной прочности;
- Электронный контроллер с функцией координированной оттайки;
- Механический ТРВ;
- Легкая деревянная упаковка;

Дополнительное оснащение:

- Боковины;
- Комплект соединительный в линию;
- Делители: полнопрофильные, высокие, низкие;
- Разделитель витрин из оргстекла 10 мм;
- Комплект раздвижных шторок;
- Поддоны: одноступенчатые, двухступенчатые;
- Подставка для весов;
- Доска разделочная
- Нижняя подсветка витрин.
- Полка для сумок



Модификация витрины	Площадь загрузки, м ²	Полезный объём, м ³	Номинальная потребляемая холодильная мощность, Вт* ¹	Номинальное энергопотребление за сутки, кВт*ч* ²	Вес (без боковин и упаковки), кг
Витрины Берилл-В гастрономические (+1...+7°C)					
БЕ.125.СГВ.П000.000	1,00	0,22	330		140
БЕ.187.СГВ.П000.000	1,50	0,33	490		190
БЕ.250.СГВ.П000.000	2,00	0,44	660		245
БЕ.375.СГВ.П000.000	3,00	0,66	1000		350
БЕ.090.СГВ.П000.000	0,95	0,21	300		135
БЕ.390.СГВ.П000.000	1,38	0,31	500		230
Витрины Берилл-В гастрономические с запасником (+1...+7°C)					
БЕ.125.СБВ.П000.000	1,00	0,19	330		145
БЕ.187.СБВ.П000.000	1,50	0,29	490		195
БЕ.250.СБВ.П000.000	2,00	0,38	660		255
БЕ.375.СБВ.П000.000	3,00	0,57	1000		365
БЕ.090.СБВ.П000.000	0,95	0,20	300		135
БЕ.390.СБВ.П000.000	1,38	0,37	500		240
Витрины Берилл-В пресервы (-1...+1°C)					
БЕ.125.СПВ.П000.000	1,00	0,22	330		145
БЕ.187.СПВ.П000.000	1,50	0,33	490		195
БЕ.250.СПВ.П000.000	2,00	0,44	660		255
БЕ.375.СПВ.П000.000	3,00	0,66	1000		365
БЕ.090.СПВ.П000.000	0,95	0,21	300		135
БЕ.390.СПВ.П000.000	1,38	0,31	500		240
Витрины Берилл-В пресервы с запасником (-1...+1°C)					
БЕ.125.БПВ.П000.000	1,00	0,19	400		145
БЕ.187.БПВ.П000.000	1,50	0,29	590		195
БЕ.250.БПВ.П000.000	2,00	0,38	790		255
БЕ.375.БПВ.П000.000	3,00	0,57	1200		365
БЕ.090.БПВ.П000.000	0,95	0,20	300		135
БЕ.390.БПВ.П000.000	1,38	0,37	500		240

*1 - в установленном режиме при t окружающего воздуха 25°C и относительной влажности 60%.
*2 - четыре оттайки в сутки

БЕРИЛЛ-В САМООБСЛУЖИВАНИЕ

Гастрономический +1...+7°C
Пресервы -1...+1°C

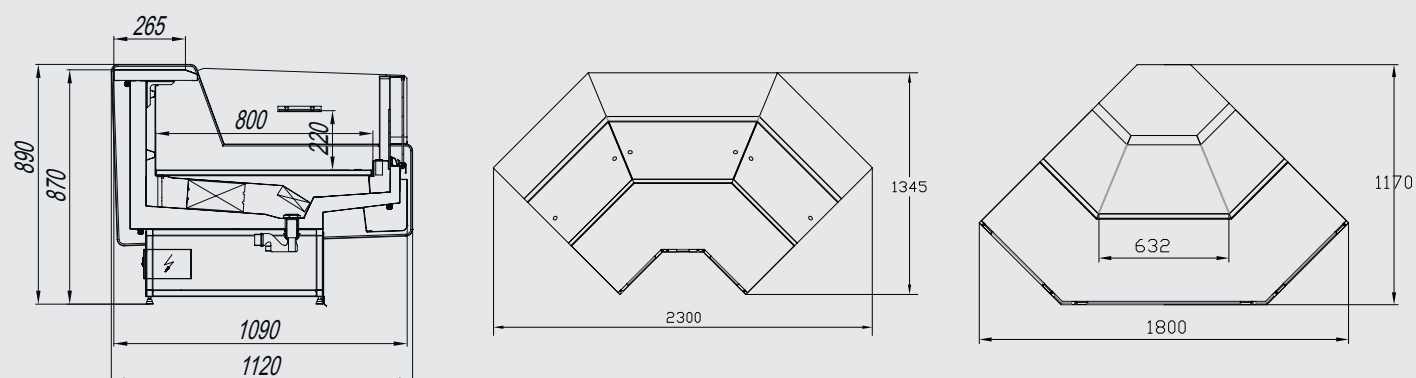


Базовая комплектация:

- Закалённое фронтальное стекло;
- Поддоны из нержавеющей стали;
- Столешница нержавеющей стали повышенной прочности
- Электронный контроллер с функцией координированной оттайки;
- Механический ТРВ
- Легкая деревянная упаковка;

Дополнительное оснащение:

- Боковины;
- Комплект соединительный в линию;
- Делители: высокие, низкие;
- Разделитель витрин из оргстекла 10 мм;
- Поддоны: одноступенчатые, двухступенчатые;
- Подставка для весов;
- Доска разделочная
- Нижняя подсветка витрин.
- Полка для сумок



Модификация витрины	Площадь загрузки, м ²	Полезный объём, м ³	Номинальная потребляемая холодильная мощность, Вт* ¹	Номинальное энергопотребление за сутки, кВт*ч* ²	Вес (без боковин и упаковки), кг
Витрины Берилл-В самообслуживание гастрономические (+1...+7°C)					
БЕ.125.ССВ.П000.000	1,00	0,22	330	0,94	125
БЕ.187.ССВ.П000.000	1,50	0,33	490	1,25	170
БЕ.250.ССВ.П000.000	2,00	0,44	660	1,44	220
БЕ.375.ССВ.П000.000	3,00	0,66	1000	1,94	310
БЕ.090.ССВ.П000.000	0,95	0,21	300	0,72	120
БЕ.390.ССВ.П000.000	1,38	0,31	500	1,32	220
Витрины Берилл-В самообслуживание пресервы (-1...+1°C)					
БЕ.125.ПСВ.П000.000	1,00	0,22	400	1,30	130
БЕ.187.ПСВ.П000.000	1,50	0,33	590	1,85	175
БЕ.250.ПСВ.П000.000	2,00	0,44	790	2,28	230
БЕ.375.ПСВ.П000.000	3,00	0,66	1200	3,26	325
БЕ.090.ПСВ.П000.000	0,95	0,21	360	0,72	125
БЕ.390.ПСВ.П000.000	1,38	0,31	600	1,66	225

*1 - в установившемся режиме при t окружающего воздуха 25°C и относительной влажности 60%.
*2 - четыре оттайки в сутки

БЕРИЛЛ-В КОНДИТЕРСКИЙ

Температурный режим: +1...+7°C

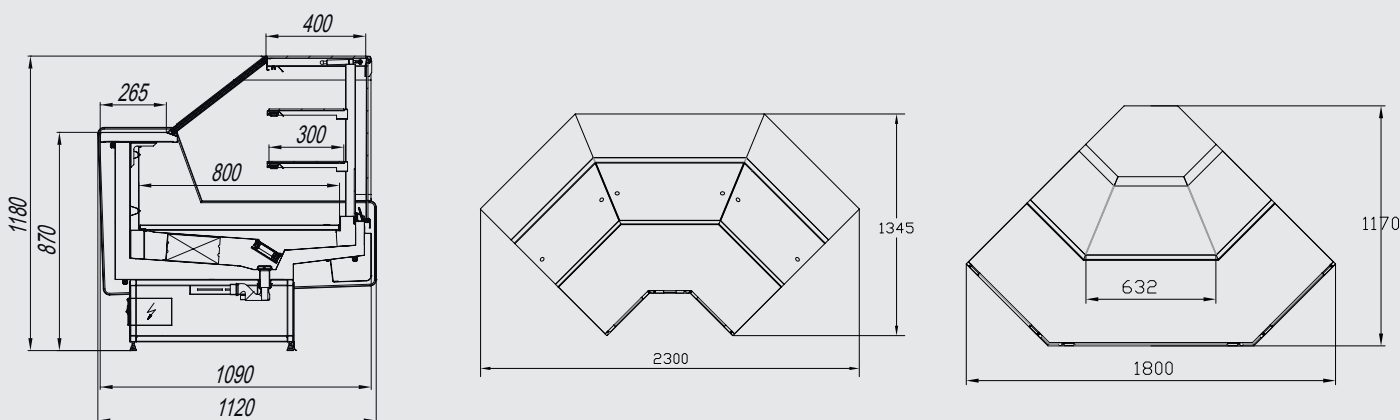


Базовая комплектация:

- Закалённое фронтальное стекло на гидроподъёмниках;
- LED освещение внутреннего объёма;
- 2 уровня полок
- Поддоны из нержавеющей стали;
- Столешница из нержавеющей стали повышенной прочности
- Электронный контроллер с функцией координированной оттайки;
- Механический ТРВ
- Легкая деревянная упаковка;

Дополнительное оснащение:

- Боковины;
- Комплект соединительный в линию;
- Разделитель витрин из оргстекла 10 мм;
- Комплект раздвижных шторок;
- Поддоны: одноступенчатые, двухступенчатые;
- Подставка для весов;
- Доска разделочная
- Нижняя подсветка витрин.
- Полка для сумок



Модификация витрины	Площадь загрузки, м ²	Полезный объём, м ³	Номинальная потребляемая холодильная мощность, Вт* ¹	Номинальное энергопотребление за сутки, кВт*ч* ²	Вес (без боковин и упаковки), кг
Витрины Берилл-В кондитерские (+1...+7°C)					
БЕ.125.СКВ.П000.000	1,75	0,38	330	1,09	145
БЕ.187.СКВ.П000.000	2,62	0,56	490	1,80	210
БЕ.250.СКВ.П000.000	3,50	0,75	660	1,94	270
БЕ.375.СКВ.П000.000	5,25	1,13	1000	2,80	405
БЕ.090.СКВ.П000.000	1,97	0,42	300	0,86	160
БЕ.390.СКВ.П000.000	2,22	0,48	500	1,50	190

*1 - в установившемся режиме при t окружающего воздуха 25°C и относительной влажности 60%.
*2 - четыре оттайки в сутки

БЕРИЛЛ-В РЫБА НА ЛЬДУ

Температурный режим: 0...+2°C



МОДИФИКАЦИИ:

- Закрытая;
- Самообслуживание;

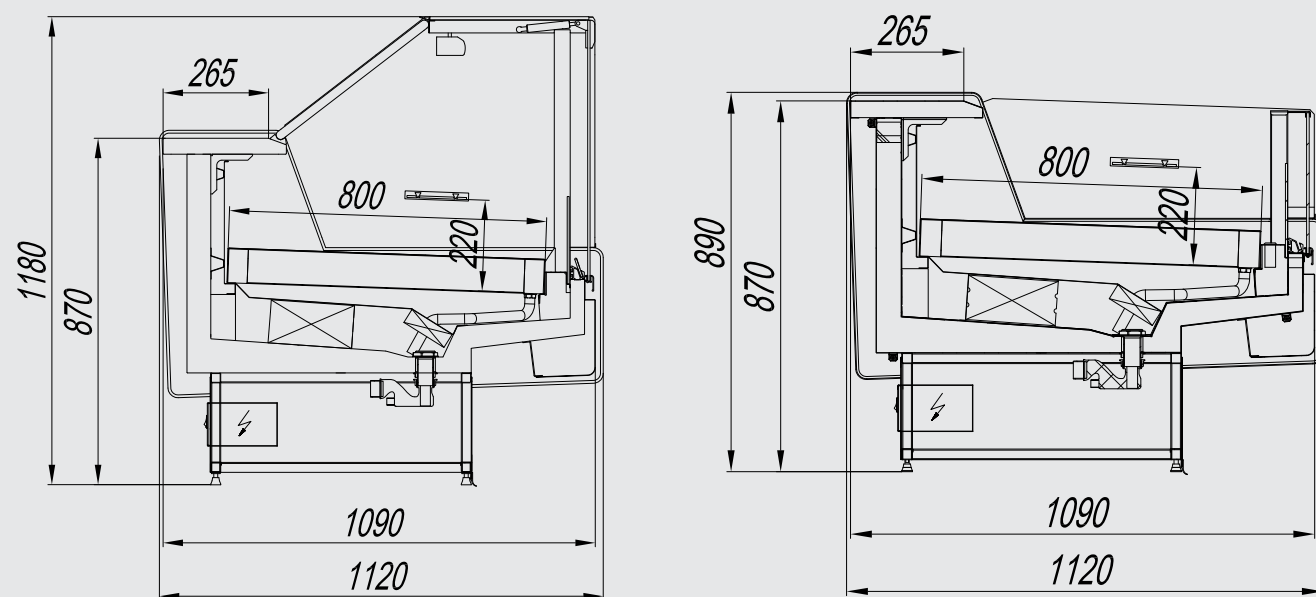


Базовая комплектация:

- Закалённое фронтальное стекло (на гидropодъёмниках для «закрытой» витрины);
- LED освещение внутреннего объёма (для «закрытой» витрины);
- Поддоны из нержавеющей стали (специальная система слива талой воды);
- Столешница из нержавеющей стали повышенной прочности;
- Электронный контроллер с функцией координированной оттайки;
- Механический ТРВ;
- Легкая деревянная упаковка;

Дополнительное оснащение:

- Боковины;
- Комплект соединительный в линию;
- Разделитель витрин тепловой;
- Комплект раздвижных шторок (для «закрытых витрин»);
- Подставка для весов;
- Доска разделочная;
- Нижняя подсветка витрин.
- Полка для сумок



Модификация витрины	Площадь загрузки, м ²	Полезный объём, м ³	Номинальная потребляемая холодильная мощность, Вт* ¹	Номинальное энергопотребление за сутки, кВт*ч* ²	Вес (без боковин и упаковки), кг
Витрины Берилл-В "рыба на льду" закрытая (0...+2°C)					
БЕ.125.РЗВ.П000.000	1,00	0,22	330	1,12	145
БЕ.187.РЗВ.П000.000	1,50	0,33	490	1,56	195
БЕ.250.РЗВ.П000.000	2,00	0,44	660	1,80	255
БЕ.375.РЗВ.П000.000	3,00	0,66	1000	2,48	365
Витрины Берилл-В "рыба на льду" самообслуживание (0...+2°C)					
БЕ.125.РСВ.П000.000	1,00	0,22	330	0,94	130
БЕ.187.РСВ.П000.000	1,50	0,33	490	1,25	175
БЕ.250.РСВ.П000.000	2,00	0,44	660	1,44	235
БЕ.375.РСВ.П000.000	3,00	0,66	1000	1,94	335

*1 - в установившемся режиме при t окружающего воздуха 25°C и относительной влажности 60%.
*2 - четыре оттайки в сутки

БЕРИЛЛ-В ТЕПЛОВОЙ/МАРМИТ

Температурный режим: +50...+85°C



Базовая комплектация:

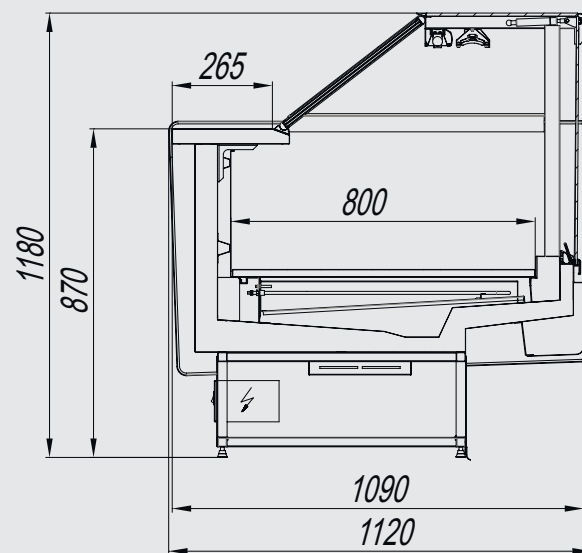
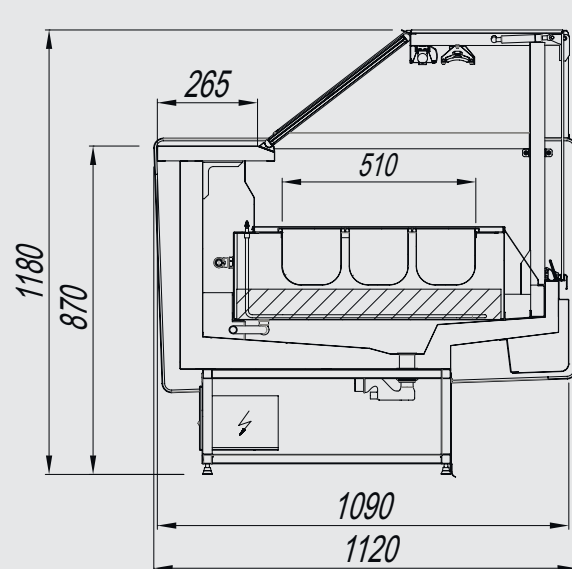
- Закалённое фронтальное стекло на гидроподъемниках;
- Боковины (левая, правая);
- Комплект раздвижных шторок;
- Поддоны из нержавеющей стали;
- Столешница из нержавеющей стали повышенной прочности;
- Электронный контроллер с функцией координированной оттайки;
- Гастроёмкости (для Берилл-В Мармит)
- Легкая деревянная упаковка;

Дополнительное оснащение:

- Комплект соединительный в линию;
- Разделитель витрин тепловой;
- Подставка для весов;
- Доска разделочная
- Нижняя подсветка витрин.
- Полка для сумок

Модификация витрины	Полезный объём, м ³	Номинальная потребляемая холодильная мощность, Вт	Номинальное энергопотребление за сутки, кВт*ч*1	Вес (без боковин и упаковки), кг
Витрины Берилл-В тепловые (+50...+85°C)				
БЕ.125.ТГВ.П000.000	0,22	3,46	18,30	160
БЕ.250.ТГВ.П000.000	0,44	6,79	36,60	310
Витрины Берилл-В мармит (+50...+85°C)220				
БЕ.125.ТМВ.П000.000	0,08	2,56	20,40	165
БЕ.250.ТМВ.П000.000	0,15	4,99	40,90	320

*1 - в установленном режиме при t полезного объёма, t окружающего воздуха 25°C и относительной влажности 60%.





Витрины холодильные серии «Малахит» предназначены для демонстрации, продажи и кратковременного хранения мясной и рыбной гастрономии, сыров, молочной продукции, кондитерских изделий и другой продукции, режим хранения которой соответствует температурному диапазону витрины. Конструкция предусматривает наличие охлаждаемого бункера.

ОСНОВНЫЕ ТЕХНИЧЕСКИЕ ХАРАКТЕРИСТИКИ:

Вентилируемое охлаждение;

Автоматическая оттайка испарителя;

Хладагент R404A;

Напряжение 220В, частота 50 Гц;

Электронный контроллер, механический ТРВ;

Витрины обеспечивают рабочий диапазон температур при температуре окружающей среды +25 °С и относительной влажности 60%;

Степень защиты электрооборудования обеспечивается оболочками по ГОСТу 14254: IP 20.



МОДИФИКАЦИИ:

Витрины Малахит Закрытые.....	38 стр.
Витрины Малахит Трансформер	40 стр.
Витрины Малахит Самообслуживания	42 стр.
Витрины Малахит Рыба на льду	44 стр.
Витрины Малахит Низкотемпературные	46 стр.
Витрины Малахит-А	48 стр.
Витрины Малахит DUO	50 стр.

- ✓ Варианты исполнения витрин Малахит: тумба/рама;
- ✓ Заднее расположение алюминиевой суперструктуры не мешает обзору покупателей;
- ✓ Возможность изготовления витрин с агрегатом;
- ✓ Новинка в серии витрин Малахит модель трансформер;
- ✓ Глубина выкладки 800 мм.

МАЛАХИТ ЗАКРЫТЫЙ

Гастрономический +1...+7 °С
Пресервы -1...+1 °С

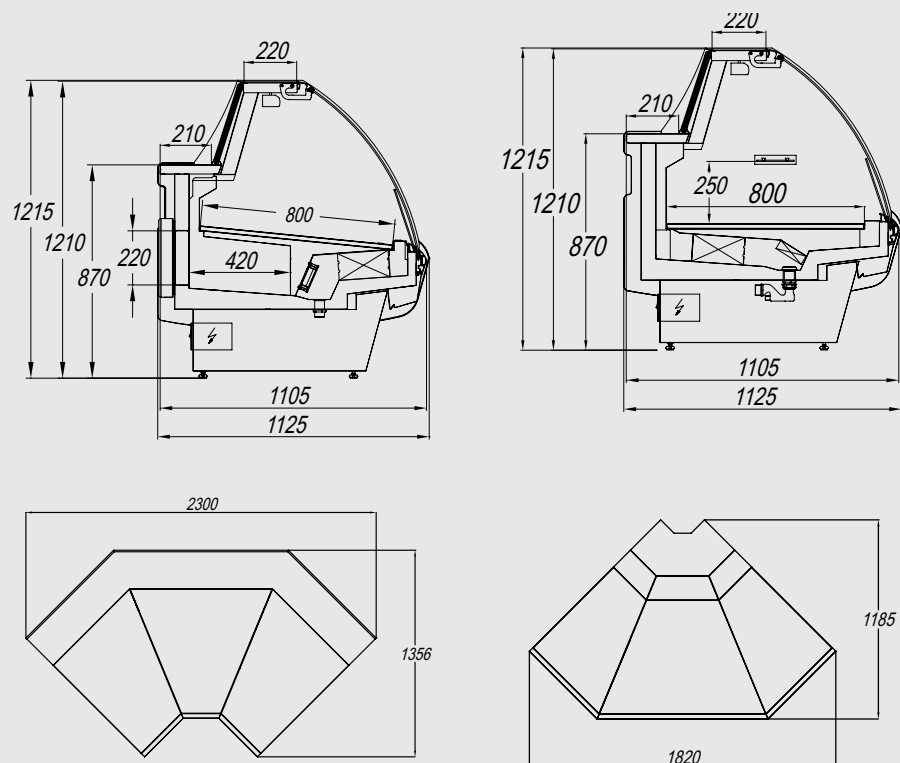


Базовая комплектация:

- Закалённое фронтальное стекло на гидropодъёмниках;
- Освещение внутреннего объёма;
- Поддоны из нержавеющей стали;
- Электронный контроллер с функцией координированной оттайки;
- Легкая деревянная упаковка;
- Механический ТРВ.

Дополнительное оснащение:

- Боковины;
- Комплект соединительный в линию;
- Делители: полнопрофильные, высокие, низкие;
- Разделитель витрин из оргстекла 10 мм;
- Комплект раздвижных шторок;
- Поддоны: одноступенчатые, двухступенчатые;
- Подставка для весов;
- Подставка для сумок;
- Нижняя подсветка витрин.

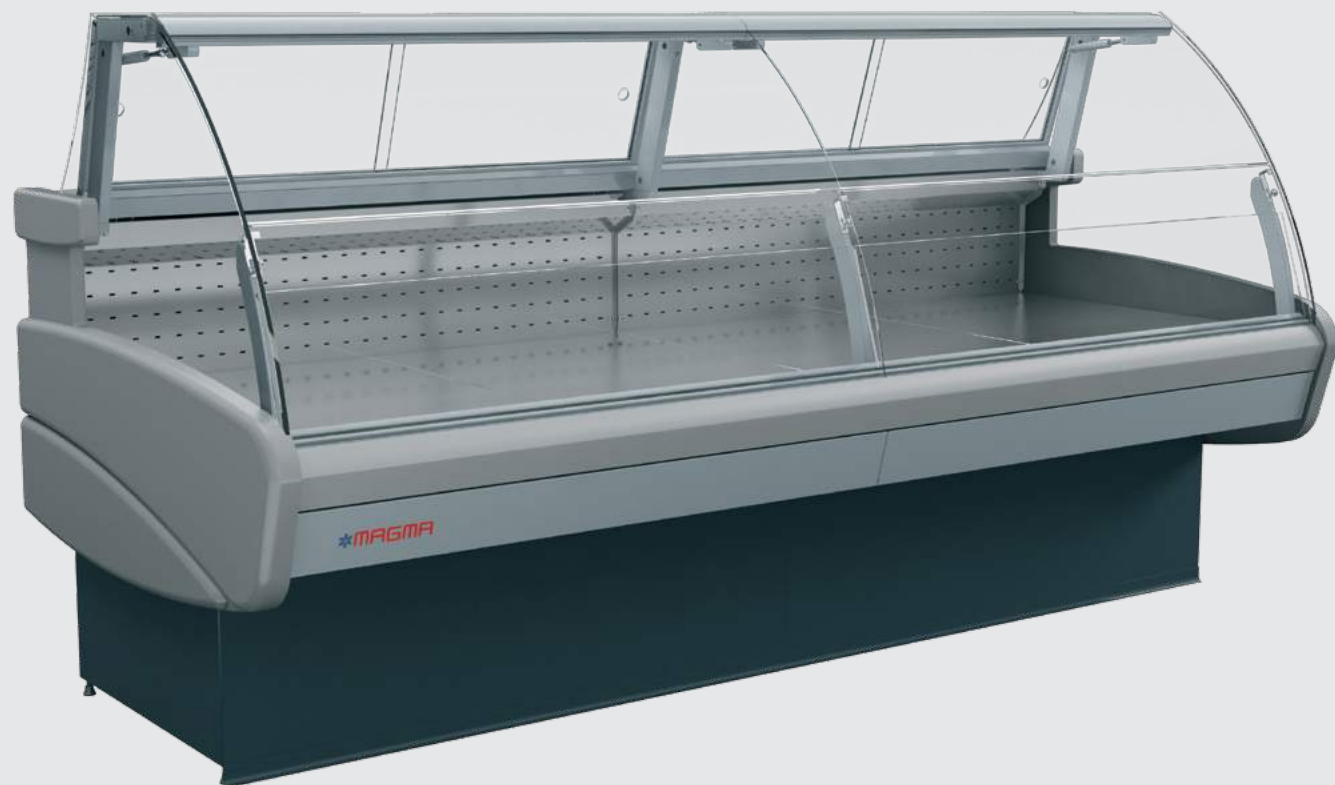


Модификация витрины	Площадь загрузки, м ²	Полезный объём, м ³	Номинальная потребляемая холодильная мощность, Вт* ¹	Номинальное энергопотребление за сутки, кВт*ч* ²	Вес (без боковин и упаковки), кг
Витрины Малахит гастрономические (+1...+7°C)					
МА.125.СГ.П000.000	1,00	0,25	330	0,74	140
МА.187.СГ.П000.000	1,50	0,375	490	0,89	180
МА.250.СГ.П000.000	2,00	0,50	660	1,79	230
МА.375.СГ.П000.000	3,00	0,75	1000	2,23	335
МА.090.СГ.П000.000	0,97	0,24	300	0,55	145
МА.390.СГ.П000.000	1,40	0,35	500	1,34	230
Витрины Малахит гастрономические с запасником (+1...+7°C)					
МА.125.СБ.П000.000	1,00	0,25	330	0,67	145
МА.187.СБ.П000.000	1,50	0,375	490	0,82	180
МА.250.СБ.П000.000	2,00	0,50	660	1,34	240
МА.375.СБ.П000.000	3,00	0,75	1000	2,02	350
МА.090.СБ.П000.000	0,97	0,24	300	0,55	145
МА.390.СБ.П000.000	1,40	0,35	500	1,34	230
Витрины Малахит пресервы (-1...+1°C)					
МА.125.СП.П000.000	1,00	0,25	400	1,61	140
МА.187.СП.П000.000	1,50	0,375	590	2,18	180
МА.250.СП.П000.000	2,00	0,50	790	3,20	230
МА.375.СП.П000.000	3,00	0,75	1200	4,44	335
МА.090.СП.П000.000	0,97	0,24	360	0,84	145
МА.390.СП.П000.000	1,40	0,35	590	1,92	230
Витрины Малахит пресервы с запасником (-1...+1°C)					
МА.125.БП.П000.000	1,00	0,25	400	1,54	145
МА.187.БП.П000.000	1,50	0,375	590	2,11	180
МА.250.БП.П000.000	2,00	0,50	790	2,88	240
МА.375.БП.П000.000	3,00	0,75	1200	4,22	350
МА.090.БП.П000.000	0,97	0,24	360	0,84	145
МА.390.БП.П000.000	1,40	0,35	590	1,92	230

*1 - в установившемся режиме при t окружающего воздуха 25°C и относительной влажности 60%.
*2 - четыре оттайки в сутки

МАЛАХИТ ТРАНСФОРМЕР

Гастрономический +1...+7 °С.
Пресервы -1...+1 °С.

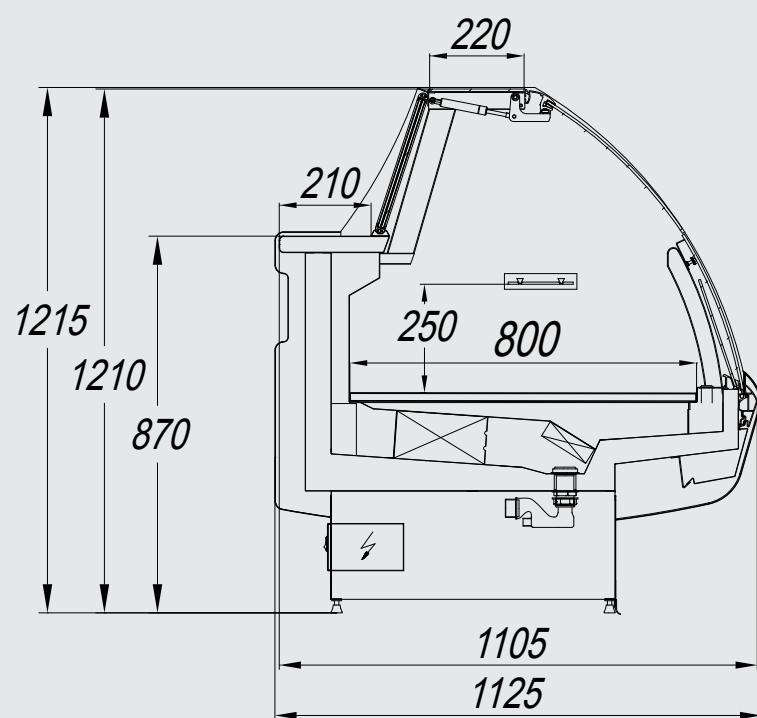


Базовая комплектация:

- Закалённое фронтальное стекло на гидropодъёмниках;
- Освещение внутреннего объёма;
- Поддоны из нержавеющей стали;
- Электронный контроллер с функцией координированной оттайки;
- Легкая деревянная упаковка;
- Механический ТРВ.

Дополнительное оснащение:

- Боковины;
- Комплект соединительный в линию;
- Делители: полнопрофильные, высокие, низкие;
- Разделитель витрин из оргстекла 10 мм;
- Комплект раздвижных шторок;
- Поддоны: одноступенчатые, двухступенчатые;
- Подставка для весов;
- Подставка для сумок;
- Нижняя подсветка витрин.



Модификация витрины	Площадь загрузки, м ²	Полезный объём, м ³	Номинальная потребляемая холодильная мощность, Вт* ¹	Номинальное энергопотребление за сутки, кВт*ч* ²	Вес (без боковин и упаковки), кг
Витрины Малахит трансформер (+1...+7°С)					
МА.125.СУВ.П000.000	1,00	0,25	330	0,74	145
МА.187.СУВ.П000.000	1,50	0,375	490	0,89	190
МА.250.СУВ.П000.000	2,00	0,50	660	1,49	240
МА.375.СУВ.П000.000	3,00	0,75	1000	2,23	350

*1 - в установленном режиме при t окружающего воздуха 25°С и относительной влажности 60%.
*2 - четыре оттайки в сутки

МАЛАХИТ САМООБСЛУЖИВАНИЯ

Гастрономический +1...+7 °С.
Пресервы -1...+1 °С.

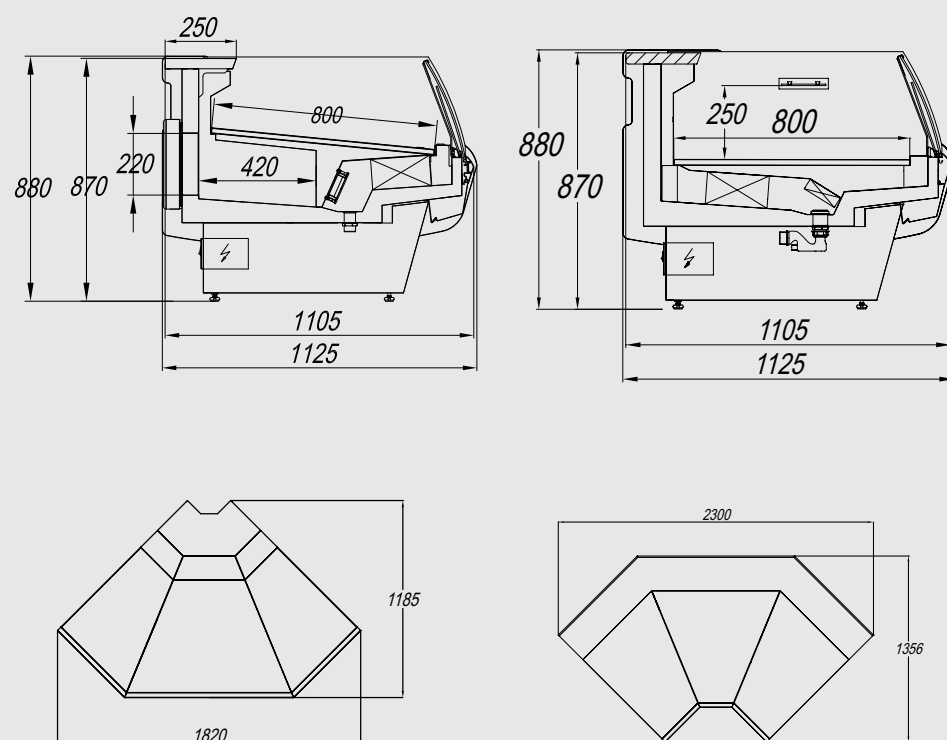


Базовая комплектация:

- Закалённое фронтальное стекло;
- Поддоны из нержавеющей стали;
- Электронный контроллер с функцией координированной оттайки;
- Легкая деревянная упаковка;
- Механический ТРВ.

Дополнительное оснащение:

- Боковины;
- Комплект соединительный в линию;
- Делители: высокие, низкие;
- Разделитель витрин из оргстекла 10 мм;
- Поддоны: одноступенчатые, двухступенчатые;
- Подставка для весов;
- Подставка для сумок;
- Нижняя подсветка витрин.



Модификация витрины	Площадь загрузки, м ²	Полезный объём, м ³	Номинальная потребляемая холодильная мощность, Вт* ¹	Номинальное энергопотребление за сутки, кВт*ч* ²	Вес (без боковин и упаковки), кг
Витрины Малахит самообслуживания гастрономические (+1...+7°C)					
МА.125.СС.П000.000	1,00	0,25	330	0,70	140
МА.187.СС.П000.000	1,50	0,375	490	0,89	180
МА.250.СС.П000.000	2,00	0,50	660	1,20	230
МА.375.СС.П000.000	3,00	0,75	1000	1,70	335
МА.090.СС.П000.000.	0,97	0,24	300	0,60	145
МА.390.СС.П000.000	1,40	0,35	500	1,20	230
Витрины Малахит самообслуживания гастрономические с запасником (+1...+7°C)					
МА.125.БС.П000.000	1,00	0,25	330	0,62	145
МА.187.БС.П000.000	1,50	0,375	490	0,89	180
МА.250.БС.П000.000	2,00	0,50	660	1,06	240
МА.375.БС.П000.000	3,00	0,75	1000	1,49	350
Витрины Малахит самообслуживания пресервы (-1...+1°C)					
МА.125.ПС.П000.000	1,00	0,25	400	1,18	140
МА.187.ПС.П000.000	1,50	0,375	590	1,61	180
МА.250.ПС.П000.000	2,00	0,50	790	2,16	230
МА.375.ПС.П000.000	3,00	0,75	1200	3,14	335
Витрины Малахит самообслуживания пресервы с запасником (-1...+1°C)					
МА.125.БПС.П000.000	1,00	0,25	400	1,10	145
МА.187.БПС.П000.000	1,50	0,375	590	1,54	180
МА.250.БПС.П000.000	2,00	0,50	790	2,02	240
МА.375.БПС.П000.000	3,00	0,75	1200	2,93	350

*1 - в установившемся режиме при t окружающего воздуха 25°C и относительной влажности 60%.

*2 - четыре оттайки в сутки

МАЛАХИТ РЫБА НА ЛЬДУ

Температурный режим: 0...+2°C



МОДИФИКАЦИИ:

- Закрытая;
- Самообслуживание;

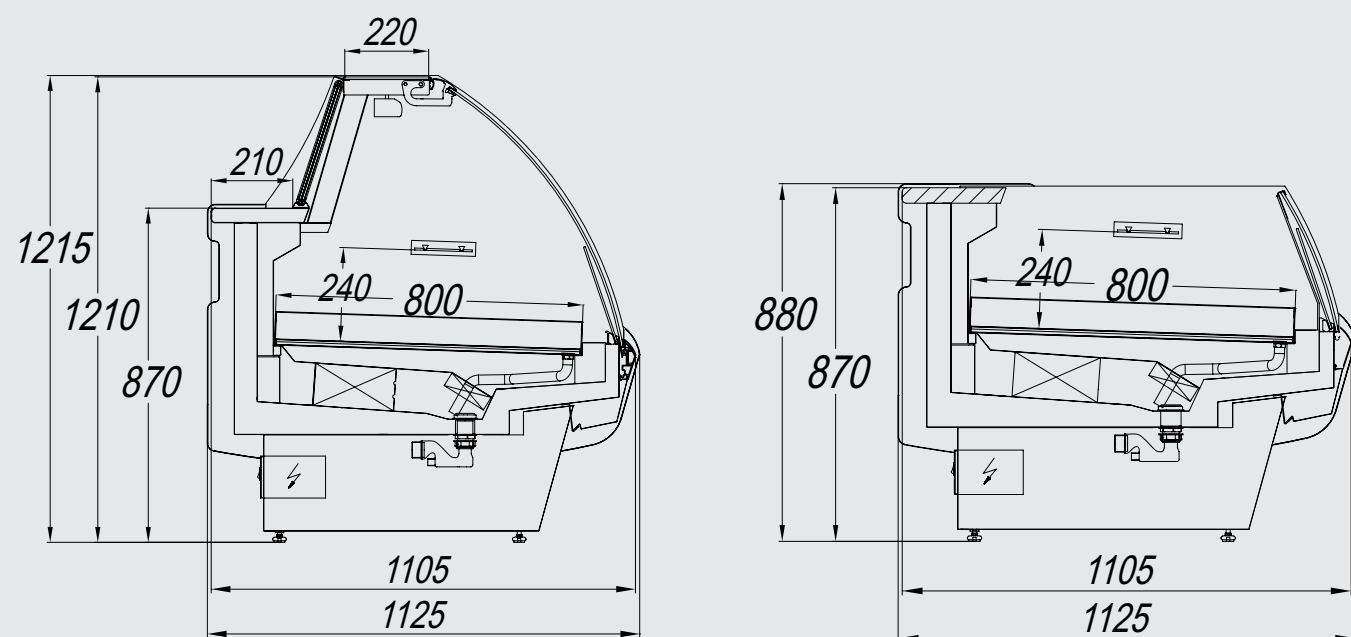


Базовая комплектация:

- Закалённое фронтальное стекло (на гидроподъёмниках для «закрытой» витрины);
- Освещение внутреннего объёма (для «закрытой» витрины);
- Поддоны из нержавеющей стали;
- Столешница из текстурированной нержавеющей стали повышенной прочности;
- Электронный контроллер с функцией координированной оттайки;
- Механический ТРВ;
- Легкая деревянная упаковка;

Дополнительное оснащение:

- Боковины;
- Комплект соединительный в линию;
- Разделитель витрин тепловой;
- Комплект раздвижных шторок (для «закрытых витрин»);
- Подставка для весов;
- Полка для сумок;
- Нижняя подсветка витрин.



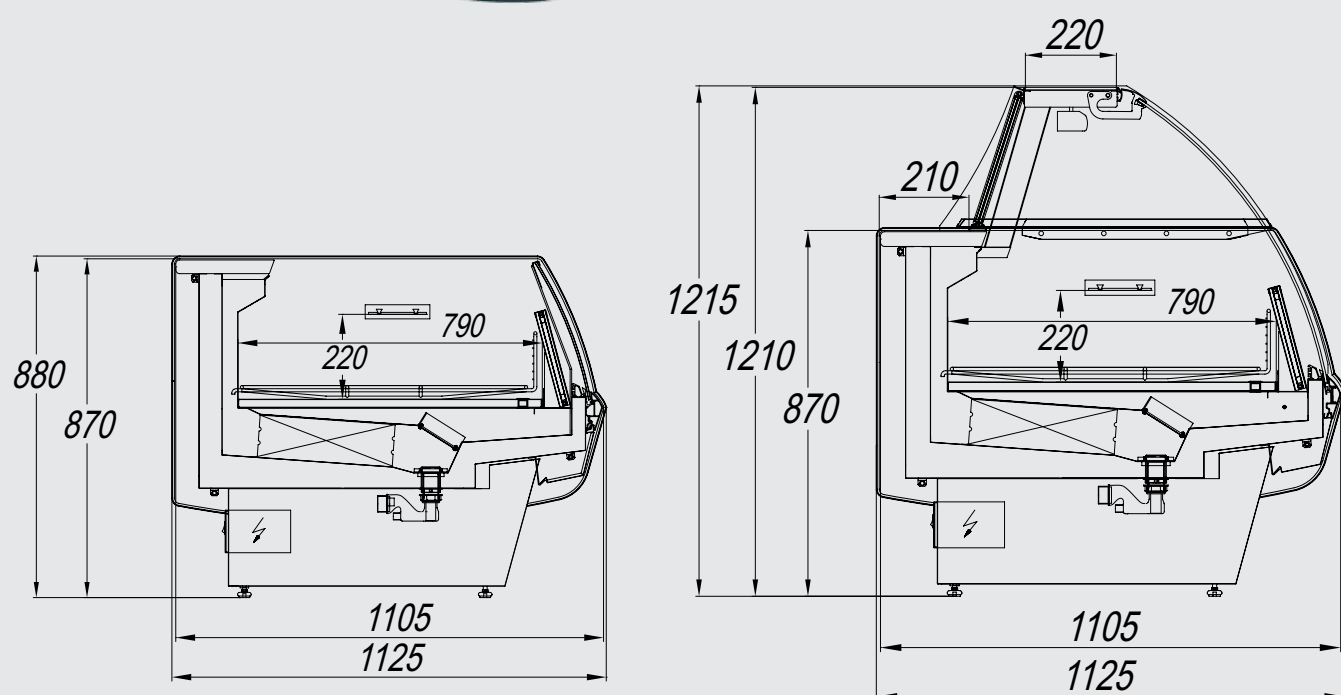
Модификация витрины	Площадь загрузки, м ²	Полезный объём, м ³	Номинальная потребляемая холодильная мощность, Вт* ¹	Номинальное энергопотребление за сутки, кВт*ч* ²	Вес (без боковин и упаковки), кг
Витрины Малахит "рыба на льду" закрытая (0...+2°C)					
МА.125.СР.П000.000	1,00	0,25	330	1,56	145
МА.187.СР.П000.000	1,50	0,375	490	2,28	185
МА.250.СР.П000.000	2,00	0,50	660	2,93	240
МА.375.СР.П000.000	3,00	0,75	1000	4,30	350
Витрины Малахит "рыба на льду" самообслуживание (0...+2°C)					
МА.125.РС.П000.000	1,00	0,25	330	0,70	125
МА.187.РС.П000.000	1,50	0,375	490	0,89	155
МА.250.РС.П000.000	2,00	0,50	660	1,20	200
МА.375.РС.П000.000	3,00	0,75	1000	1,70	290

*1 - в установившемся режиме при t окружающего воздуха 25°C и относительной влажности 60%.
*2 - четыре оттайки в сутки

МАЛАХИТ НИЗКОТЕМПЕРАТУРНЫЕ

МОДИФИКАЦИИ:

- Закрытая;
- Самообслуживания



Температурный режим: -25...-18 °С



Базовая комплектация:

- Закалённое фронтальное стекло (на гидropодъёмниках для «закрытой» витрины);
- Освещение внутреннего объёма (для «закрытой» витрины);
- Поддоны из нержавеющей стали;
- Решётка объёма выкладки;
- Столешница из нержавеющей стали повышенной прочности;
- Электронный контроллер с функцией координированной оттайки;
- Механический ТРВ;
- Легкая деревянная упаковка;

Дополнительное оснащение:

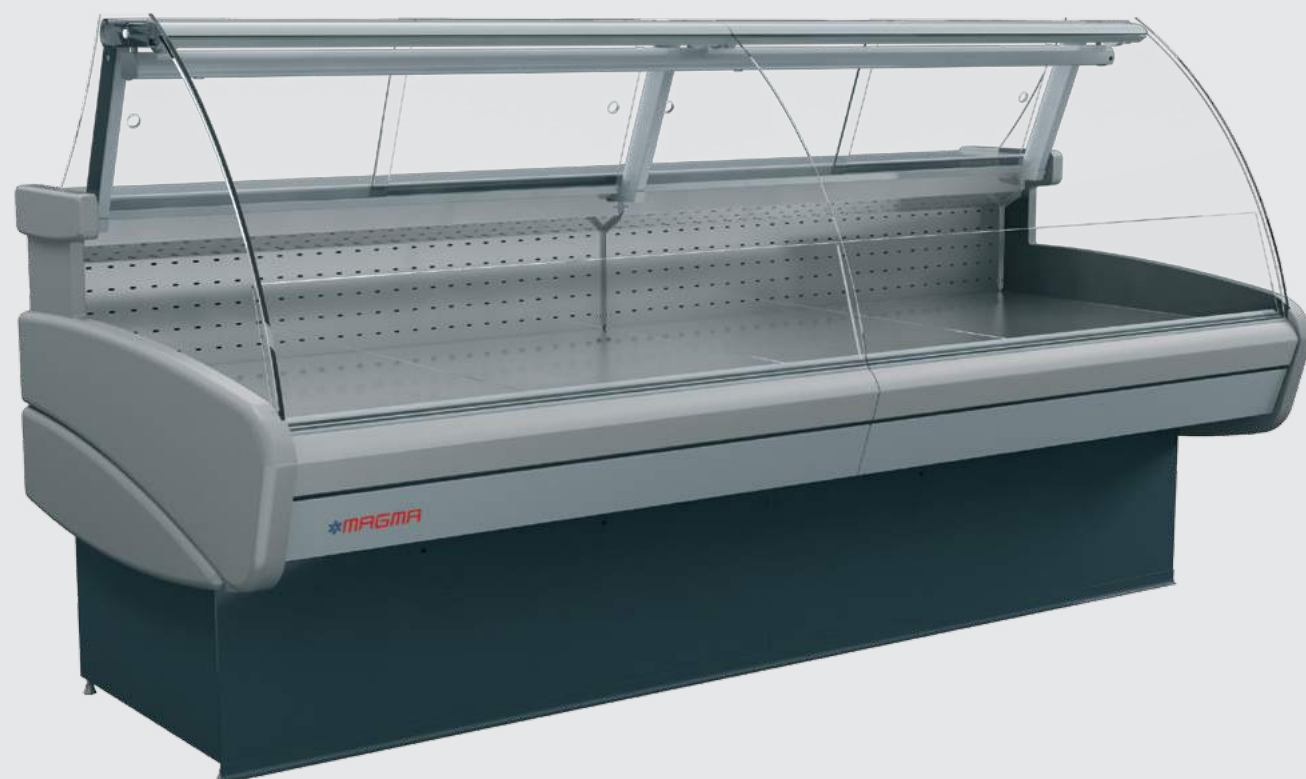
- Боковины;
- Комплект соединительный в линию;
- Разделитель витрин тепловой;
- Комплект раздвижных шторок (для «закрытых витрин»);
- Подставка для весов;
- Доска разделочная;
- Нижняя подсветка витрин.
- Полка для сумок

Модификация витрины	Площадь загрузки, м ²	Полезный объём, м ³	Номинальная потребляемая холодильная мощность, Вт* ¹	Номинальное энергопотребление за сутки, кВт*ч* ²	Вес (без боковин и упаковки), кг
Витрины Малахит низкотемпературные закрытые (-18...-22°C)					
МА.125.НГ.П000.000	1,00	0,22	450	4,38	175
МА.187.НГ.П000.000	1,50	0,32	680	6,15	230
МА.250.НГ.П000.000	2,00	0,43	900	8,73	300
МА.375.НГ.П000.000	3,00	0,65	1350	9,16	440
Витрины Малахит низкотемпературные самообслуживания (-18...-22°C)					
МА.125.НС.П000.000	1,00	0,22	450	2,62	155
МА.187.НС.П000.000	1,50	0,32	680	3,70	200
МА.250.НС.П000.000	2,00	0,43	900	5,58	260
МА.375.НС.П000.000	3,00	0,65	1350	7,87	380

*1 - в установившемся режиме при t окружающего воздуха 25°C и относительной влажности 60%.
*2 - четыре оттайки в сутки

МАЛАХИТ-А

Гастрономический +1...+7 °С.
Пресервы -1...+1 °С.

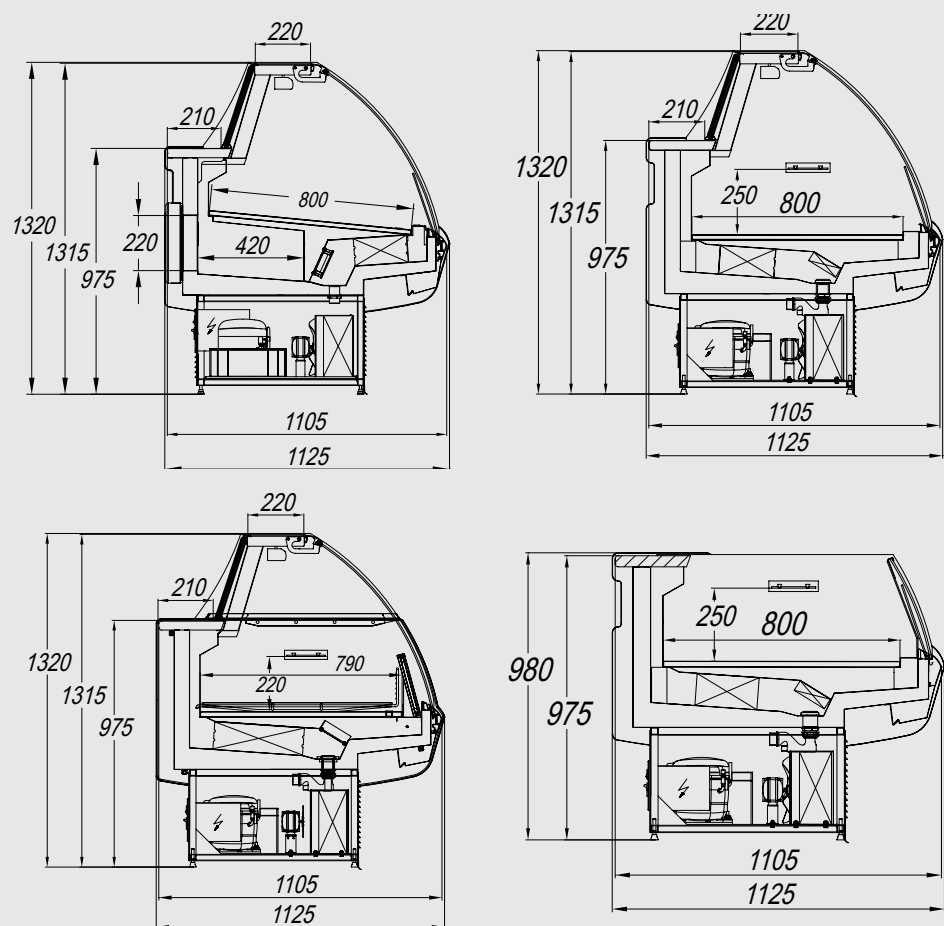


Базовая комплектация:

- Закалённое фронтальное стекло на гидropодъёмниках;
- Освещение внутреннего объёма;
- Поддоны из нержавеющей стали;
- Электронный контроллер с функцией координированной оттайки;
- Легкая деревянная упаковка;
- Механический ТРВ.

Дополнительное оснащение:

- Боковины;
- Комплект соединительный в линию;
- Делители: полнопрофильные, высокие, низкие;
- Разделитель витрин из оргстекла 10 мм;
- Комплект раздвижных шторок;
- Поддоны: одноступенчатые, двухступенчатые;
- Подставка для весов;
- Подставка для сумок;
- Нижняя подсветка витрин.



Модификация витрины	Площадь загрузки, м ²	Полезный объём, м ³	Номинальная потребляемая холодильная мощность, Вт* ¹	Номинальное энергопотребление за сутки, кВт*ч* ²	Вес (без боковин и упаковки), кг
Витрина Малахит-А гастрономическая самообслуживание (+1...+7°C)					
МА.125.ССА.П000.000	1,00	0,25	460	10,2	175
МА.187.ССА.П000.000	1,50	0,375	650	12,5	220
МА.250.ССА.П000.000	2,00	0,50	820	17,3	255
МА.375.ССА.П000.000	3,00	0,75	1350	27,3	345

*1 - в установленном режиме при t окружающего воздуха 25°C и относительной влажности 60%.
*2 - четыре оттайки в сутки

Модификация витрины	Площадь загрузки, м ²	Полезный объём, м ³	Холодильная мощность, Вт	Номинальное энергопотребление за сутки, кВт*ч* ¹	Вес (без упаковки), кг
Витрина Малахит-А закрытая гастрономическая (+1...+7°C)					
МА.125.СГА.П000.000	1,00	0,25	460	10,2	190
МА.187.СГА.П000.000	1,50	0,375	650	12,5	240
МА.250.СГА.П000.000	2,00	0,50	820	17,3	290
МА.375.СГА.П000.000	3,00	0,75	1350	27,3	395
Витрина Малахит-А закрытая гастрономическая с запасником (+1...+7°C)					
МА.125.СБА.П000.000	1,00	0,25	460	10,1	195
МА.187.СБА.П000.000	1,50	0,375	650	12,4	245
МА.250.СБА.П000.000	2,00	0,50	820	17,1	300
МА.375.СБА.П000.000	3,00	0,75	1350	27,1	405
Витрина Малахит-А закрытая низкотемпературная (-22...-18°C)					
МА.125.НГА.П000.000	1,00	0,22	570	20,7	205
МА.187.СБА.П000.000	1,50	0,320	780	28,4	265

*1 - четыре оттайки в сутки

МАЛАХИТ DUO

Гастрономический +1...+7 °С.
Пресервы -1...+1 °С.



Базовая комплектация:

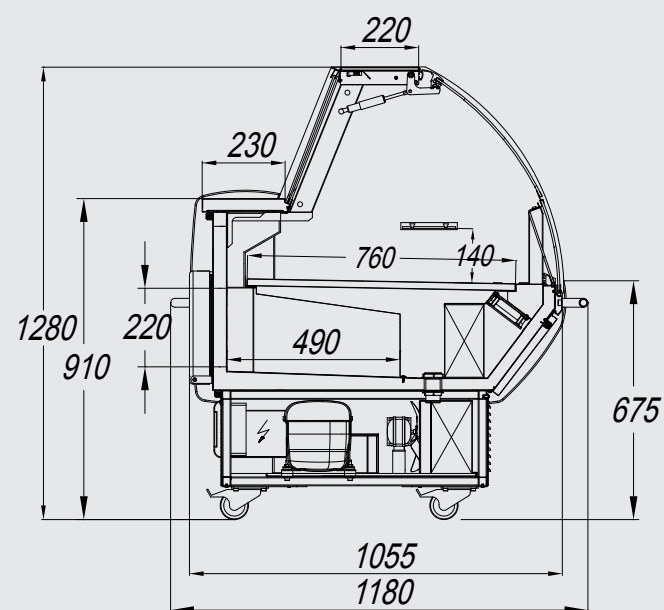
- Закалённое фронтальное стекло на гидropодъёмниках;
- Освещение внутреннего объёма;
- Поддоны из нержавеющей стали;
- Электронный контроллер с функцией координированной оттайки;
- Легкая деревянная упаковка;
- Механический ТРВ.

Дополнительное оснащение:

- Боковины;
- Комплект соединительный в линию;
- Делители: полнопрофильные, высокие, низкие;
- Разделитель витрин из оргстекла 10 мм;
- Комплект раздвижных шторок;
- Поддоны: одноступенчатые, двухступенчатые;
- Подставка для весов;
- Подставка для сумок;
- Нижняя подсветка витрин.

Модификация витрины	Площадь загрузки, м ²	Полезный объём, м ³	Холодильная мощность, Вт	Номинальное энергопотребление за сутки, кВт*ч* ¹	Вес (без упаковки), кг
Витрина Малахит-А гастрономическая самообслуживание (+1...+7°С)					
МД.125.ССА.П000.000	0,95	161 / 126	460	11,2	225
МД.187.СГА.П000.000	1,42	242 / 190	650	14,1	275
МД.250.СГА.П000.000	1,90	323 / 252	820	18,8	320
МД.375.СГА.П000.000	2,85	484 / 380	1350	29,7	410

*1 - в установленном режиме при t окружающего воздуха 25°С и относительной влажности 60%.
*2 - четыре оттайки в сутки





Витрины холодильные серии «Гранат» представляют собой вентилируемые витрины с тремя рядами охлаждаемых дополнительных полок, предназначены для демонстрации, продажи и кратковременного хранения кондитерских изделий, сыров, мясной и рыбной гастрономии. Увеличенный охлаждаемый объём и равномерное распределение температуры на всех полках делает данную серию максимально привлекательной.

ОСНОВНЫЕ ТЕХНИЧЕСКИЕ ХАРАКТЕРИСТИКИ:

Вентилируемое охлаждение;

Автоматическая оттайка испарителя;

Хладагент R404A;

Напряжение 220В, частота 50 Гц;

Электронный контроллер, механический ТРВ;

Витрины обеспечивают рабочий диапазон температур при температуре окружающей среды +25°C и относительной влажности 60%;

Степень защиты электрооборудования обеспечивается оболочками по ГОСТу 14254: IP 20.



МОДИФИКАЦИИ:

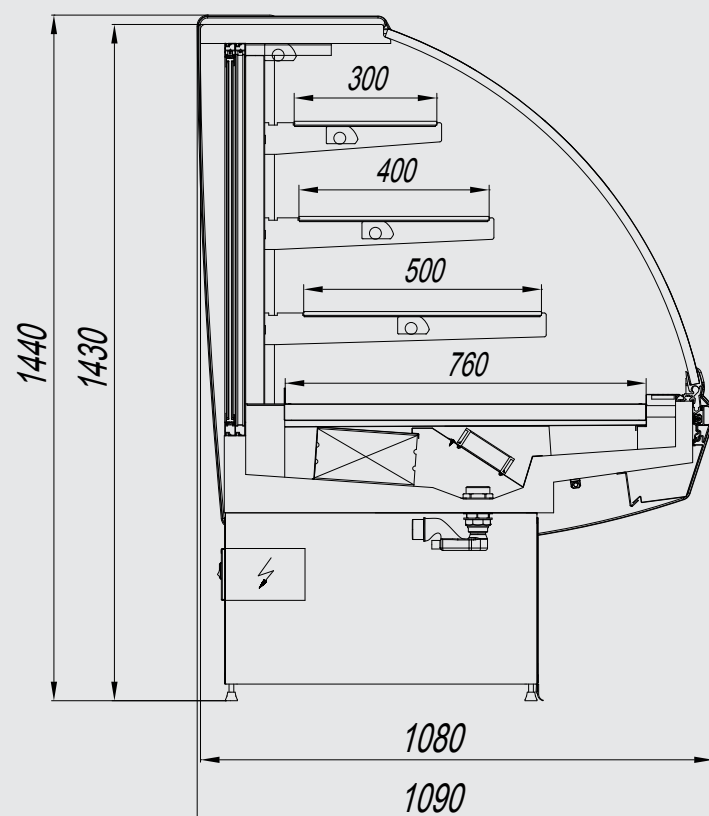
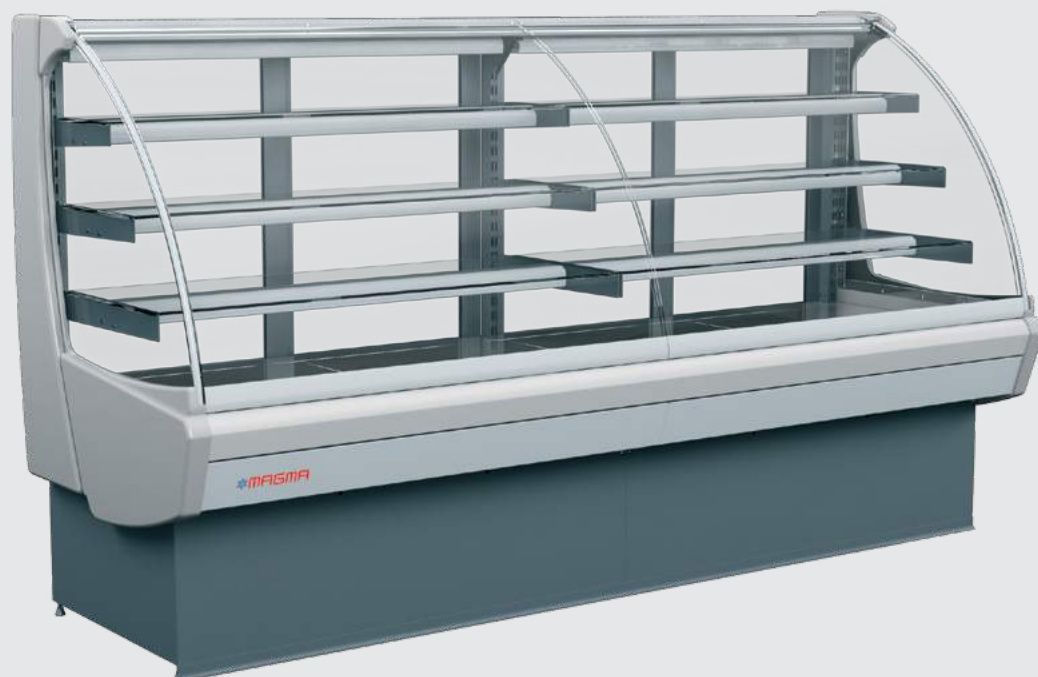
Витрины Гранат 54 стр.

Витрины Гранат Компакт 56 стр.

- ✓ В качестве остекления витрины со всех сторон применяются стеклопакеты. Отсутствуют потери холода. Тёплый воздух не проникает во внутренний объём;
- ✓ Разброс температур в объёме витрины не превышает 2°C: многоуровневая выкладка товара без потери его потребительских свойств;
- ✓ Верхняя подсветка внутреннего объёма и каждой полки в отдельности;
- ✓ Выдвижные лотки (для витрин Гранат);
- ✓ Удобные задние раздвижные дверки;
- ✓ Фронтальный гнутый стеклопакет с откидным механизмом;
- ✓ Возможность изготовления витрин с агрегатом;
- ✓ Возможность исполнения в варианте кондитерской витрины в цвете RAL 1036.

ГРАНАТ

Температурный режим: +1...+7°C



Базовая комплектация:

- Фронтальный гнутый стеклопакет;
- Верхнее освещение внутреннего объема и отдельно каждой полки;
- Поддоны крашенные или из нержавеющей стали;
- Выдвижные нижние основные лотки;
- Три ряда полок;
- Электронный контроллер с функцией координированной оттайки;
- Механический ТРВ;
- Легкая деревянная упаковка;

Дополнительное оснащение:

- Боковины;
- Комплект соединительный в линию;

Модификация витрины	Площадь экспозиции, м ²	Полезный объем, м ³	Номинальная потребляемая холодильная мощность, Вт* ¹	Номинальное энергопотребление за сутки, кВт*ч	Вес (без боковин и упаковки), кг
Витрины Гранат гастрономические (+1...+7°C)					
ГР.125.СГ.П000.000	2,31	0,40	430	4,00	280
ГР.250.СГ.П000.000	4,62	0,80	860	8,00	480
ГР.375.СГ.П000.000	6,93	1,20	1290	12,00	680
Витрины Гранат кондитерские (+1...+7°C)					
ГР.125.СК.П000.000	2,31	0,40	430	4,00	280
ГР.250.СК.П000.000	4,62	0,80	860	8,00	480
ГР.375.СК.П000.000	6,93	1,20	1290	12,00	680

*1 - в установленном режиме при t окружающего воздуха 25°C и относительной влажности 60%.

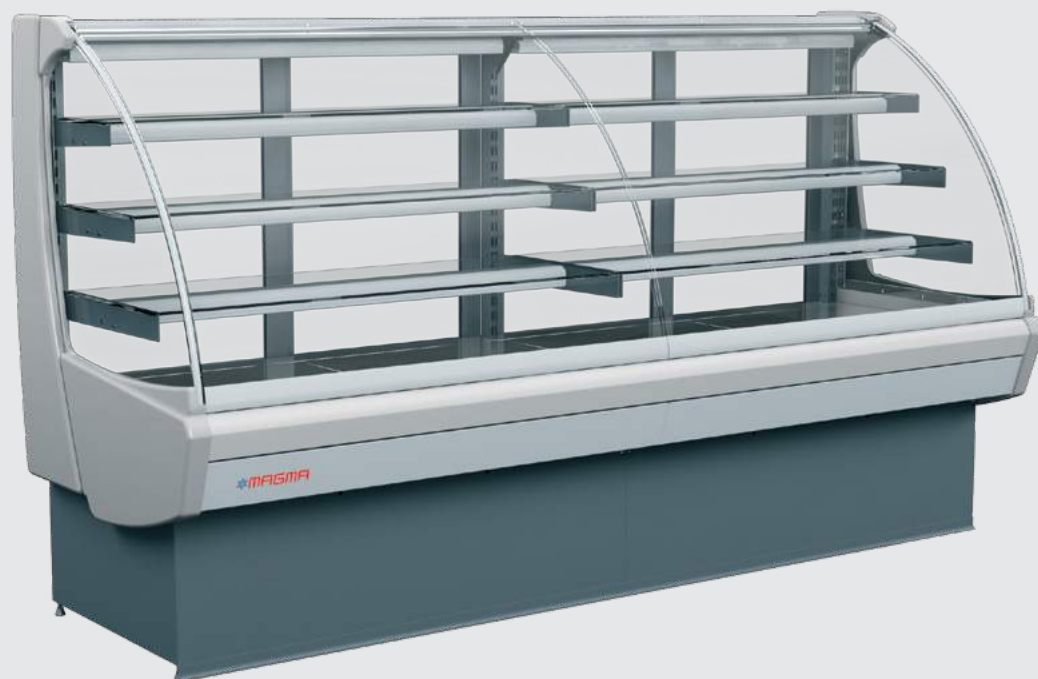
*2 - четыре оттайки в сутки

Модификация витрины	Площадь экспозиции, м ²	Полезный объем, м ³	Холодильная мощность, Вт	Номинальное энергопотребление за сутки, кВт*ч* ¹	Вес (без боковин и упаковки), кг
Витрины Гранат-А гастрономические (+1...+7°C)					
ГР.125.СГ.П000.000	2,31	0,40	570	15,80	310
ГР.250.СГ.П000.000	4,62	0,80	1150	29,60	515
ГР.375.СГ.П000.000	6,93	1,20	1710	41,80	720
Витрины Гранат-А кондитерские (+1...+7°C)					
ГР.125.СК.П000.000	2,31	0,40	570	15,80	310
ГР.250.СК.П000.000	4,62	0,80	1150	29,60	515
ГР.375.СК.П000.000	6,93	1,20	1710	41,80	720

*1 - четыре оттайки в сутки

ГРАНАТ КОМПАКТ

Температурный режим: +1...+7°C

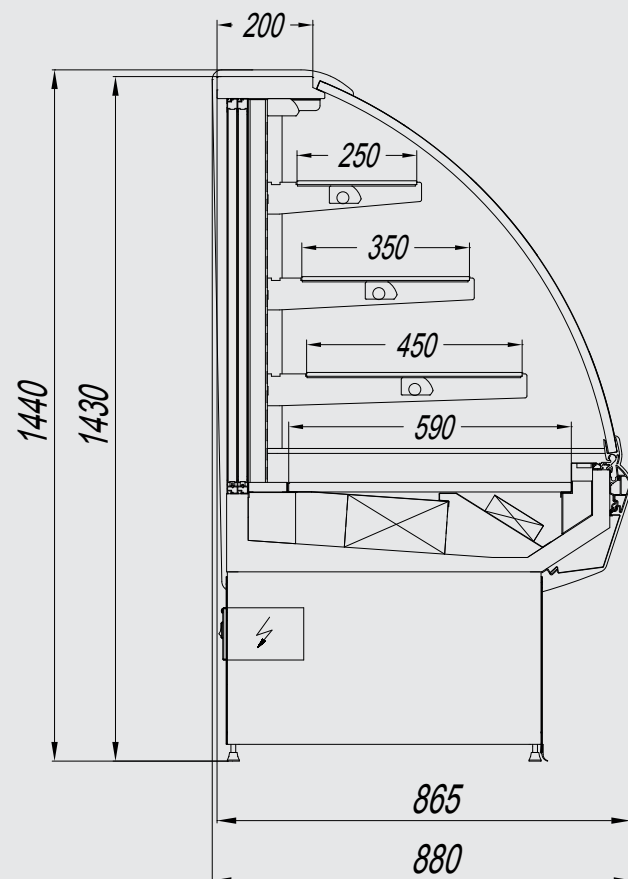


Базовая комплектация:

- Фронтальный гнутый стеклопакет;
- Верхнее освещение внутреннего объема и отдельно каждой полки;
- Поддоны крашенные или из нержавеющей стали;
- Три ряда полок;
- Электронный контроллер с функцией координированной оттайки;
- Механический ТРВ;
- Легкая деревянная упаковка;

Дополнительное оснащение:

- Боковины;
- Комплект соединительный в линию;



Модификация витрины	Площадь загрузки, м ²	Полезный объем, м ³	Номинальная потребляемая холодильная мощность, Вт* ¹	Номинальное энергопотребление за сутки, кВт*ч* ²	Вес (без боковин и упаковки), кг
Витрины Гранат Компакт гастрономические (+1...+7°C)					
ГК.125.СГ.П000.000	2,05	0,38	380	3,70	205
ГК.250.СГ.П000.000	4,10	0,77	760	7,40	385
ГК.375.СГ.П000.000	6,15	1,15	1140	11,10	565
Витрины Гранат Компакт кондитерские (+1...+7°C)					
ГК.125.СК.П000.000	2,05	0,38	380	3,70	205
ГК.250.СК.П000.000	4,10	0,77	760	7,40	385
ГК.375.СК.П000.000	6,15	1,15	1140	11,10	565

*1 - в установленном режиме при t окружающего воздуха 25°C и относительной влажности 60%.
*2 - четыре оттайки в сутки

Модификация витрины	Площадь экспозиции, м ²	Полезный объем, м ³	Холодильная мощность, Вт	Номинальное энергопотребление за сутки, кВт*ч* ¹	Вес (без боковин и упаковки), кг
Витрины Гранат Компакт-А гастрономические (+1...+7°C)					
ГК.125.СГ.П000.000	2,05	0,38	510	13,90	235
ГК.250.СГ.П000.000	4,10	0,77	1020	25,90	420
ГК.375.СГ.П000.000	6,15	1,15	1520	35,60	600
Витрины Гранат Компакт-А кондитерские (+1...+7°C)					
ГК.125.СК.П000.000	2,05	0,38	510	13,90	235
ГК.250.СК.П000.000	4,10	0,77	1020	25,90	420
ГК.375.СК.П000.000	6,15	1,15	1520	35,60	600

*1 - четыре оттайки в сутки

2КУ

Горки холодильные серии «Куба» представляют собой вентилируемые горки с нижним расположением испарителя, предназначенные для демонстрации, продажи и кратковременного хранения различных продуктов питания, режим хранения которых соответствует температурному диапазону витрины. Наличие торцевых горок позволяет монтировать их в отдельностоящий остров. Максимальная охлаждаемая площадь и полезный объем среди всех горок MAGMA.

ОСНОВНЫЕ ТЕХНИЧЕСКИЕ ХАРАКТЕРИСТИКИ:

Вентилируемое охлаждение;

Автоматическая оттайка испарителя;

Хладагент R404A;

Напряжение 220В (380В для Куба Низкотемпературные), частота 50 Гц;

Электронный контроллер, механический ТРВ;

Витрины обеспечивают рабочий диапазон температур при температуре окружающей среды +25 °С и относительной влажности 60%;

Степень защиты электрооборудования обеспечивается оболочками по ГОСТу 14254: IP 20.



МОДИФИКАЦИИ:

Горки Куба	60 стр.
Горки Куба с Бескаркасными стеклянными дверями	62 стр.
Горки Куба Шкаф	64 стр.
Горки Куба Низкотемпературные	66 стр.

- ✓ Новые регулируемые по высоте панели опор с перфорацией;
- ✓ Фронтальный отбойник ;
- ✓ Специальная площадка для ценникодержателя базовой полки;
- ✓ Новая решётка всасывания из нержавеющей стали;
- ✓ Термометр в зоне видимости покупателя;
- ✓ Глубина базовой полки 800 мм при общей глубине горки 1050 мм, увеличенный охлаждаемый объём;
- ✓ Возможность установки дополнительного шестого ряда полок глубиной 600 мм;
- ✓ Защита проводов подсветки полок от перетирания;
- ✓ Специальные лючки для стыковки горок (высокая скорость монтажа);
- ✓ В качестве освещения используется светодиодная подсветка;
- ✓ Козырёк и нижняя декоративная панель выполнены из цельнотянутого алюминия (уменьшается количество видимых стыков);
- ✓ Боковины легко монтируются и могут быть окрашены в любой цвет по палитре RAL.

КУБА

Температурный режим: -1...+7°C

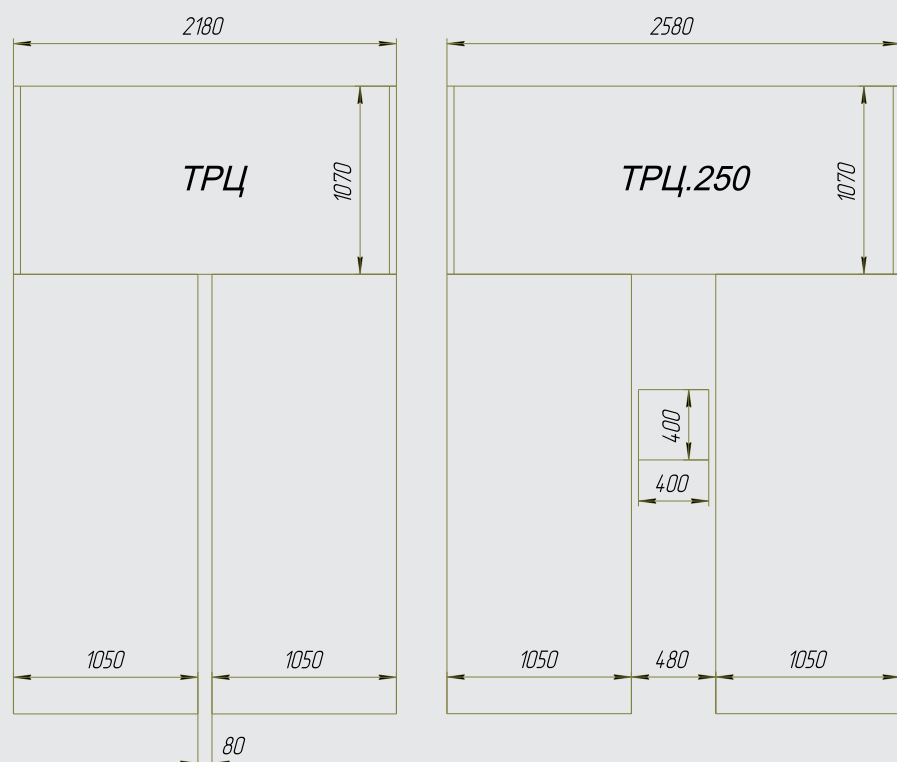
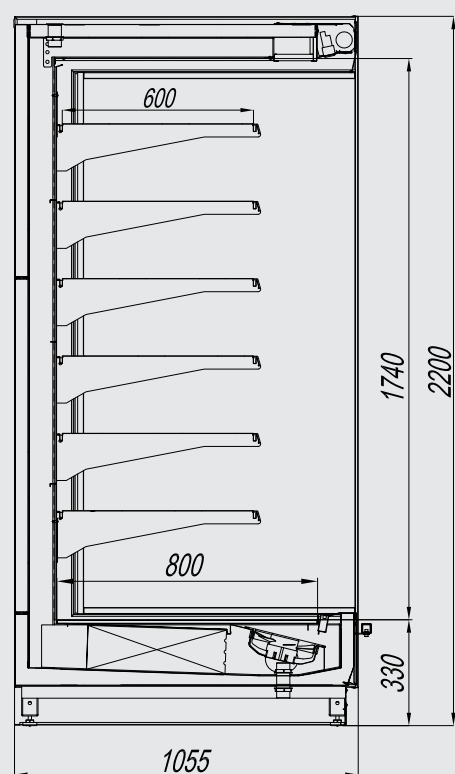


Базовая комплектация:

- LED освещение внутреннего объёма;
- Верхняя и нижняя цельнотянутые алюминиевые декоративные панели
- Электронный контроллер с функцией координированной оттайки;
- Механический ТРВ;
- Выводы под дополнительную подсветку полок;
- ТЭН оттайки;
- Ночная шторка с возвратным механизмом и магнитным креплением в развёрнутом виде;
- Легкая деревянная упаковка;

Дополнительное оснащение:

- Боковины;
- Комплект соединительный в линию;
- Делители: внутренний, полнопрофильный
- Полки, кронштейны полок;
- Дополнительное освещение полок;
- Наклонные зеркала;
- Крюки колбасные;
- Фронтальные ограничители;
- Делители полок и базы;
- Ценникодержатели;



Модификация витрины	Площадь загрузки, м ²	Полезный объём, м ³	Номинальная потребляемая холодильная мощность, Вт* ¹	Номинальное энергопотребление за сутки, кВт*ч* ²	Вес (без боковин и упаковки), кг
Горка Куба (-1...+7°C)					
2КУ.125.СГ.П000.000	5,50	1,41	1700	1,06	140
2КУ.187.СГ.П000.000	8,22	2,11	2500	1,33	220
2КУ.250.СГ.П000.000	11,00	2,81	3300	1,74	270
2КУ.375.СГ.П000.000	16,50	4,22	5000	2,42	400
2КУ.ТРЦ.СГ.П000.000	9,24	2,36	2700	1,52	250

*1 - в установленном режиме при t окружающего воздуха 25°C и относительной влажности 60%.
 *2 - четыре оттайки в сутки

КУБА С БЕСКАРКАСНЫМИ СТЕКЛЯННЫМИ ДВЕРЯМИ

Температурный режим: -1...+7°C



Базовая комплектация:

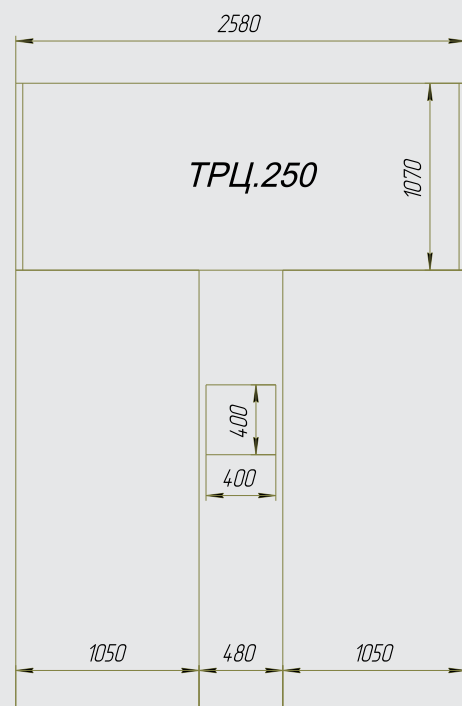
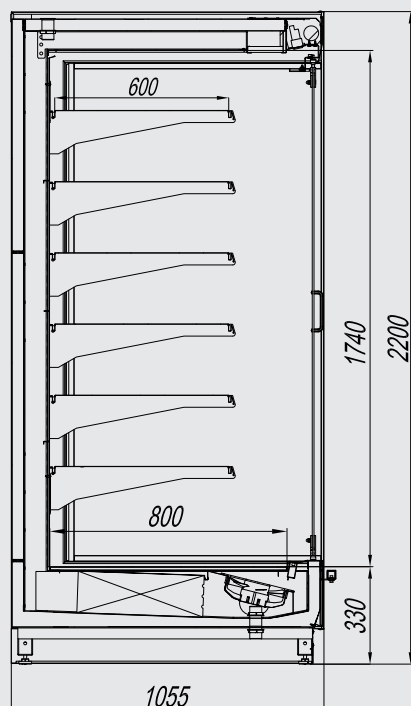
- Стеклопакетные двери со специальным напылением;
- LED освещение внутреннего объема;
- Верхняя и нижняя цельнотянутые алюминиевые декоративные панели;
- Электронный контроллер с функцией координированной оттайки;
- Механический ТРВ;
- Выводы под дополнительную подсветку полок;
- ТЭН оттайки;
- Легкая деревянная упаковка;

Дополнительное оснащение:

- Боковины;
- Комплект соединительный в линию;
- Делители: внутренний, полнопрофильный;
- Полки, кронштейны полок;
- Дополнительное освещение полок;
- Наклонные зеркала;
- Крючки колбасные;
- Фронтальные ограничители;
- Делители полок и базы;
- Ценникодержатели

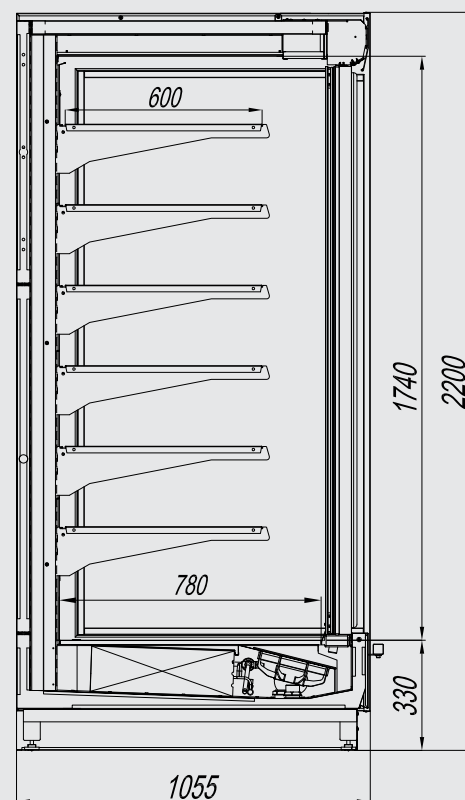
Модификация витрины	Площадь загрузки, м ²	Полезный объем, м ³	Номинальная потребляемая холодильная мощность, Вт* ¹	Номинальное энергопотребление за сутки, кВт*ч* ²	Вес (без боковин и упаковки), кг
Горка Куба с бескаркасными стеклянными дверями (-1...+7°C)					
2КУ.125.СШС.П000.000	5,50	1,41	1200	1,00	180
2КУ.187.СШС.П000.000	8,22	2,11	1750	1,20	280
2КУ.250.СШС.П000.000	11,00	2,81	2300	1,60	350
2КУ.375.СШС.П000.000	16,50	4,22	3500	2,30	520
2КУ.ТРЦ.СШС.П000.000	9,24	2,36	2000	1,52	400

*1 - в установившемся режиме при t окружающего воздуха 25°C и относительной влажности 60%.
*2 - четыре оттайки в сутки



КУБА ШКАФ

Температурный режим: -1...+7°C



Базовая комплектация:

- Дверки: стеклопакет с тонкой алюминиевой окантовкой;
- LED освещение внутреннего объёма;
- Верхняя и нижняя цельнотянутые алюминиевые декоративные панели
- Электронный контроллер с функцией координированной оттайки;
- Механический ТРВ;
- ТЭН оттайки;
- Легкая деревянная упаковка;

Дополнительное оснащение:

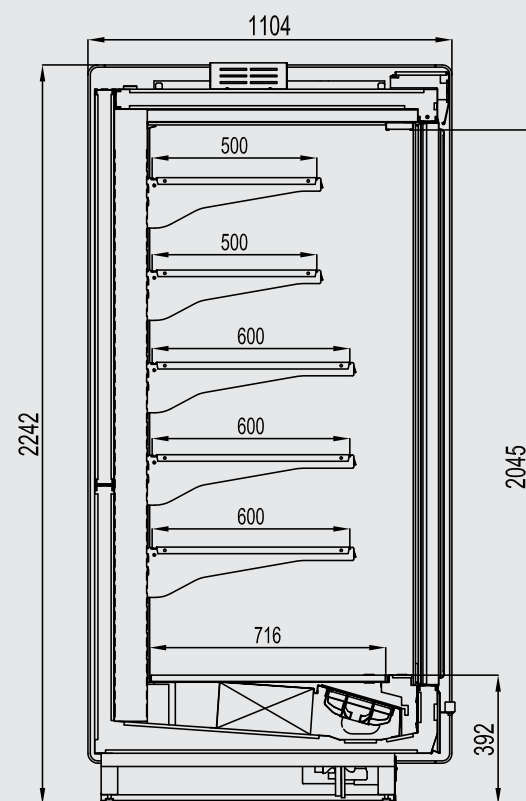
- Боковины;
- Комплект соединительный в линию;
- Делители: внутренний, полнопрофильный
- Полки, кронштейны полок;
- Выводы под дополнительную подсветку полок;
- Дополнительное освещение полок;
- Фронтальные ограничители;
- Делители полок и базы;
- Ценникодержатели

Модификация витрины	Площадь загрузки, м ²	Полезный объём, м ³	Номинальная потребляемая холодильная мощность, Вт* ¹	Номинальное энергопотребление за сутки, кВт*ч* ²	Вес (без боковин и упаковки), кг
Горна Куба Шкаф (-1...+7°C)					
2КУ.125.СШ.П000.000	5,50	1,41	500	6,80	280
2КУ.187.СШ.П000.000	8,22	2,11	750	9,50	410
2КУ.250.СШ.П000.000	11,00	2,81	1000	12,30	530
2КУ.375.СШ.П000.000	16,50	4,22	1500	17,80	790

*1 - в установленном режиме при t окружающего воздуха 25°C и относительной влажности 60%.
 *2 - четыре оттайки в сутки

КУБА НИЗКОТЕМПЕРАТУРНЫЕ

Температурный режим: -25...-20°C



Базовая комплектация:

- Дверки: стеклопакет с алюминиевой окантовкой;
- LED освещение внутреннего объема;
- Верхняя и нижняя цельнотянутые алюминиевые декоративные панели
- Электронный контроллер с функцией координированной оттайки;
- Механический ТРВ;
- ТЭН оттайки;
- Легкая деревянная упаковка;

Дополнительное оснащение:

- Боковины;
- Комплект соединительный в линию;
- Делители: полнопрофильный
- Полки, кронштейны полок;
- Выводы под дополнительную подсветку полок;
- Дополнительное освещение полок;
- Фронтальные ограничители;
- Делители полок и базы;
- Ценникодержатели

Модификация витрины	Площадь загрузки, м ²	Полезный объем, м ³	Номинальная потребляемая холодильная мощность, Вт* ¹	Номинальное энергопотребление за сутки, кВт*ч* ²	Вес (без боковин и упаковки), кг
Горна Куба Низкотемпературные (-25...-20°C)					
2КУ.125.НТ.П000.000	5,50	1,41	420	11,90	305
2КУ.187.НТ.П000.000	8,22	2,11	570	16,70	430
2КУ.250.НТ.П000.000	11,00	2,81	720	21,40	560
2КУ.375.НТ.П000.000	16,50	4,22	1010	30,70	820

*1 - в установленном режиме при t окружающего воздуха 25°C и относительной влажности 60%.
 *2 - четыре оттайки в сутки

2КУК

Горки холодильные серии «Куба Компакт» представляют собой вентилируемые горки с нижним расположением испарителя, предназначенные для демонстрации, продажи и кратковременного хранения различных продуктов питания, режим хранения которых соответствует температурному диапазону витрины.

ОСНОВНЫЕ ТЕХНИЧЕСКИЕ ХАРАКТЕРИСТИКИ:

Вентилируемое охлаждение;

Автоматическая оттайка испарителя;

Хладагент R404A;

Напряжение 220В (220/380В для Куба Компакт Низкотемпературные), частота 50 Гц;

Электронный контроллер, механический ТРВ;

Витрины обеспечивают рабочий диапазон температур при температуре окружающей среды +25 °С и относительной влажности 60%;

Степень защиты электрооборудования обеспечивается оболочками по ГОСТу 14254: IP 20.



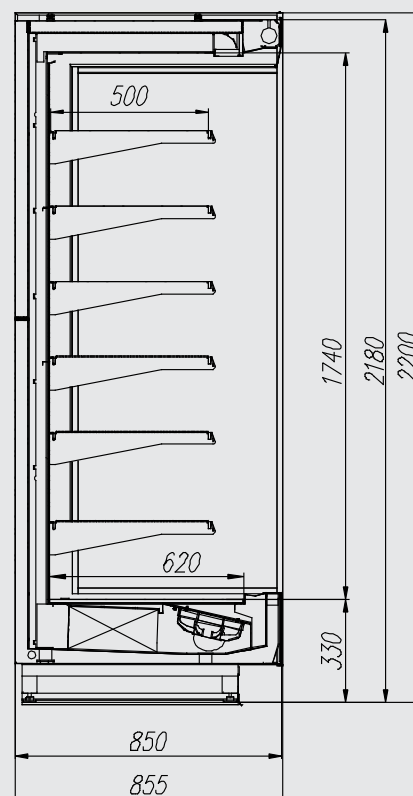
МОДИФИКАЦИИ:

Горки Куба Компакт	70 стр.
Горки Куба Компакт с Бескарнасными стеклянными дверями	72 стр.
Горки Куба Компакт Шкаф	74 стр.
Горки Куба Компакт Низкотемпературные	76 стр.

- ✓ Новые регулируемые по высоте панели опор с перфорацией;
- ✓ Фронтальный отбойник;
- ✓ Специальная площадка для ценникодержателя базовой полки;
- ✓ Новая решётка всасывания из нержавеющей стали;
- ✓ Термометр в зоне видимости покупателей;
- ✓ Глубина базовой полки 600 мм при общей глубине горки 850 мм, увеличенный охлаждаемый объём;
- ✓ Возможность установки дополнительного шестого ряда полок глубиной 500 мм;
- ✓ Защита проводов подсветки полок от перетирания;
- ✓ Специальные лючки для стыковки горок (высокая скорость монтажа);
- ✓ В качестве освещения используется светодиодная подсветка;
- ✓ Козырёк и нижняя декоративная панель выполнены из цельнотянутого алюминия (уменьшается количество видимых стыков);
- ✓ Боковины легко монтируются и могут быть окрашены в любой цвет по палитре RAL.

КУБА КОМПАКТ

Температурный режим: -1...+7°C



Базовая комплектация:

- LED освещение внутреннего объёма;
- Верхняя и нижняя цельнотянутые алюминиевые декоративные панели
- Электронный контроллер с функцией координированной оттайки;
- Механический ТРВ;
- Выводы под дополнительную подсветку полок;
- ТЭН оттайки;
- Ночная шторка с возвратным механизмом и магнитным креплением в развёрнутом виде;
- Легкая деревянная упаковка;

Дополнительное оснащение:

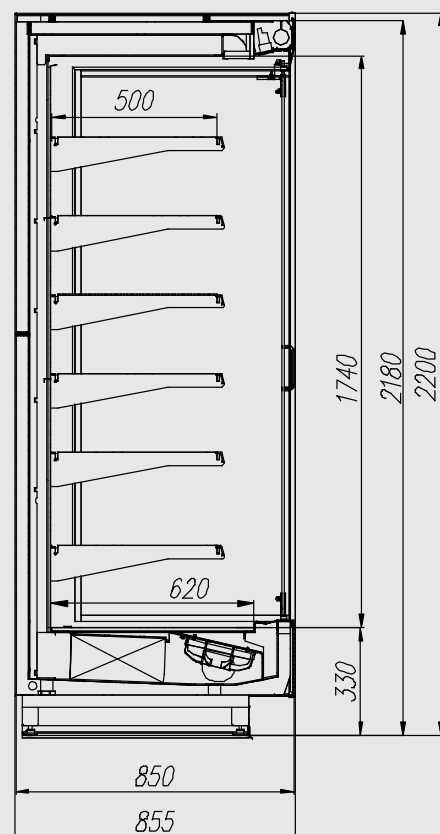
- Боковины;
- Комплект соединительный в линию;
- Делители: внутренний, полнопрофильный
- Полки, кронштейны полок;
- Дополнительное освещение полок;
- Наклонные зеркала;
- Крюки колбасные;
- Фронтальные ограничители;
- Делители полок и базы;
- Ценникодержатели

Модификация витрины	Площадь загрузки, м ²	Полезный объём, м ³	Номинальная потребляемая холодильная мощность, Вт* ¹	Номинальное энергопотребление за сутки, кВт*ч* ²	Вес (без боковин и упаковки), кг
Горка Куба Компакт (-1...+7°C)					
2КУК.125.СГ.П000.000	4,49	1,13	1600	1,06	135
2КУК.187.СГ.П000.000	6,74	1,70	2400	1,33	210
2КУК.250.СГ.П000.000	9,05	2,27	3100	1,74	260
2КУК.375.СГ.П000.000	13,54	3,18	4700	2,42	380

*1 - в установленном режиме при t окружающего воздуха 25°C и относительной влажности 60%.

*2 - четыре оттайки в сутки

КУБА КОМПАКТ С БЕСКАРКАСНЫМИ СТЕКЛЯННЫМИ ДВЕРЯМИ



Температурный режим: -1...+7°C

2КУК

Базовая комплектация:

- Стеклопакетные двери со специальным напылением;
- LED освещение внутреннего объема;
- Верхняя и нижняя цельнотянутые алюминиевые декоративные панели
- Электронный контроллер с функцией координированной оттайки;
- Механический ТРВ;
- Выводы под дополнительную подсветку полок;
- ТЭН оттайки;
- Легкая деревянная упаковка;

Дополнительное оснащение:

- Боковины;
- Комплект соединительный в линию;
- Делители: внутренний, полнопрофильный
- Полки, кронштейны полок;
- Дополнительное освещение полок;
- Наклонные зеркала;
- Крючки колбасные;
- Фронтальные ограничители;
- Делители полок и базы;
- Ценникодержатели

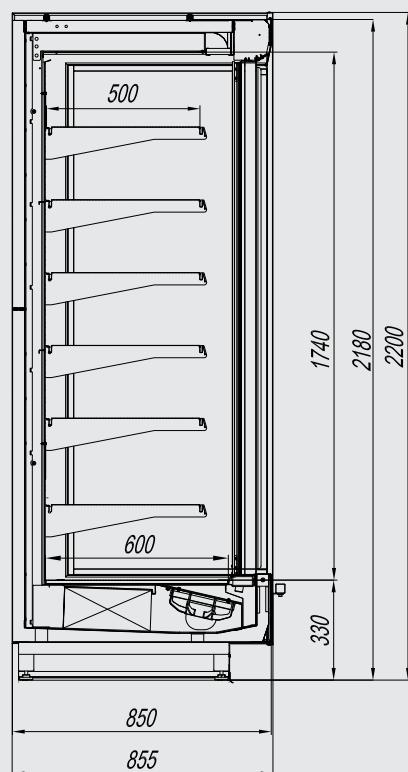
Модификация витрины	Площадь загрузки, м ²	Полезный объем, м ³	Номинальная потребляемая холодильная мощность, Вт* ¹	Номинальное энергопотребление за сутки, кВт*ч* ²	Вес (без боковин и упаковки), кг
Горка Куба Компакт с бескаркасными стеклянными дверями (-1...+7°C)					
2КУК.125.СШС.П000.000	4,49	1,13	1100	1,00	175
2КУК.187.СШС.П000.000	6,74	1,7	1650	1,20	270
2КУК.250.СШС.П000.000	9,05	2,27	2200	1,60	340
2КУК.375.СШС.П000.000	13,54	3,18	3300	2,30	500
2КУК.ТРЦ.СШС.П000.000	6,74	1,7	1650	1,20	360

*1 - в установившемся режиме при t окружающего воздуха 25°C и относительной влажности 60%.

*2 - четыре оттайки в сутки

КУБА КОМПАКТ ШКАФ

Температурный режим: -1...+7°C



Базовая комплектация:

- Дверки: стеклопакет с тонкой алюминиевой окантовкой;
- LED освещение внутреннего объёма;
- Верхняя и нижняя цельнотянутые алюминиевые декоративные панели
- Электронный контроллер с функцией координированной оттайки;
- Механический ТРВ;
- ТЭН оттайки;
- Легкая деревянная упаковка;

Дополнительное оснащение:

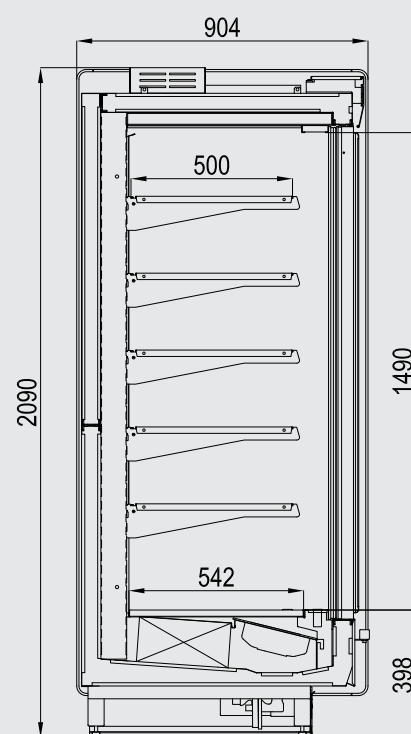
- Боковины;
- Комплект соединительный в линию;
- Делители: внутренний, полнопрофильный
- Полки, кронштейны полок;
- Выводы под дополнительную подсветку полок;
- Дополнительное освещение полок;
- Фронтальные ограничители;
- Делители полок и базы;
- Ценникодержатели

Модификация витрины	Площадь загрузки, м ²	Полезный объём, м ³	Номинальная потребляемая холодильная мощность, Вт* ¹	Номинальное энергопотребление за сутки, кВт*ч* ²	Вес (без боковин и упаковки), кг
Горка Куба Компакт Шкаф (-1...+7°C)					
2КУК.125.СШ.П000.000	4,49	1,13	400	6,40	270
2КУК.187.СШ.П000.000	6,74	1,70	600	9,00	385
2КУК.250.СШ.П000.000	9,05	2,27	800	11,60	500
2КУК.375.СШ.П000.000	13,54	3,18	1200	16,60	745

*1 - в установившемся режиме при t окружающего воздуха 25°C и относительной влажности 60%.
*2 - четыре оттайки в сутки

КУБА КОМПАКТ НИЗКОТЕМПЕРАТУРНЫЕ

Температурный режим: -25...-20°C



Базовая комплектация:

- Дверки: стеклопакет с алюминиевой окантовкой;
- LED освещение внутреннего объёма;
- Верхняя и нижняя цельнотянутые алюминиевые декоративные панели
- Электронный контроллер с функцией координированной оттайки;
- Механический ТРВ;
- Выводы под дополнительную подсветку полок;
- ТЭН оттайки;
- Легкая деревянная упаковка;

Дополнительное оснащение:

- Боковины;
- Комплект соединительный в линию;
- Делители: полнопрофильный
- Полки, кронштейны полок;
- Дополнительное освещение полок;
- Фронтальные ограничители;
- Делители полок и базы;
- Ценникодержатели

Модификация витрины	Площадь загрузки, м ²	Полезный объём, м ³	Номинальная потребляемая холодильная мощность, Вт* ¹	Номинальное энергопотребление за сутки, кВт*ч* ²	Вес (без боковин и упаковки), кг
Горна Куба Компакт Низкотемпературные (-25...-20°C)					
2КУК.125.НТ.П000.000	4,49	1,13	700	11,30	280
2КУК.187.НТ.П000.000	6,74	1,70	1050	16,00	400
2КУК.250.НТ.П000.000	9,05	2,27	1400	20,50	520
2КУК.375.НТ.П000.000	13,54	3,18	2100	29,40	760

*1 - в установленном режиме при t окружающего воздуха 25°C и относительной влажности 60%.
 *2 - четыре оттайки в сутки

Горки холодильные серии «Кварц» представляют собой вентилируемые горки с нижним расположением испарителя, предназначенные для демонстрации, продажи и кратковременного хранения различных продуктов питания, режим хранения которых соответствует температурному диапазону витрины. Наличие торцевых горок позволяет монтировать их в отдельностоящий остров.

ОСНОВНЫЕ ТЕХНИЧЕСКИЕ ХАРАКТЕРИСТИКИ:

Вентилируемое охлаждение;

Автоматическая оттайка испарителя;

Хладагент R404A;

Напряжение 220В (220/380В для Кварц Низкотемпературные), частота 50 Гц;

Электронный контроллер, механический ТРВ;

Витрины обеспечивают рабочий диапазон температур при температуре окружающей среды +25 °С и относительной влажности 60%;

Степень защиты электрооборудования обеспечивается оболочками по ГОСТу 14254: IP 20.



МОДИФИКАЦИИ:

Горки Кварц	80 стр.
Горки Кварц с Бескарнасными стеклянными дверями	82 стр.
Горки Кварц Шкаф	84 стр.
Горки Кварц Низкотемпературные	86 стр.
Горки Кварц Лайт	86 стр.

- ✓ Изящный дизайн;
- ✓ Козырёк выполнен из цельнотянутого алюминия (уменьшается количество видимых стыков);
- ✓ Защита проводов подсветки полок от перетирания;
- ✓ Специальные лючки для стыковки горок (высокая скорость монтажа);
- ✓ В качестве освещения может использоваться светодиодная или люминесцентная подсветка;
- ✓ Антивандальная решётка всасывания с ребром жёсткости;
- ✓ Усиленная верхняя декоративная панель (не заминается во время монтажа);
- ✓ Противоударный ПВХ бампер;
- ✓ Единственная серия горок производимых в России, имеющая модули ОУ90 и ЗУ90.

КВАРЦ

Температурный режим: -1...+7°C

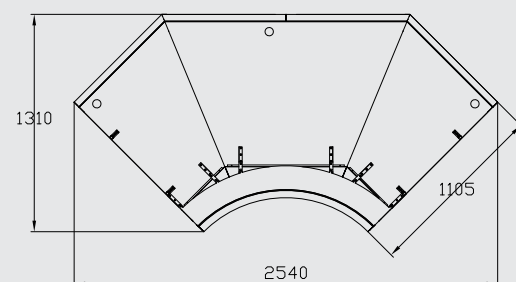
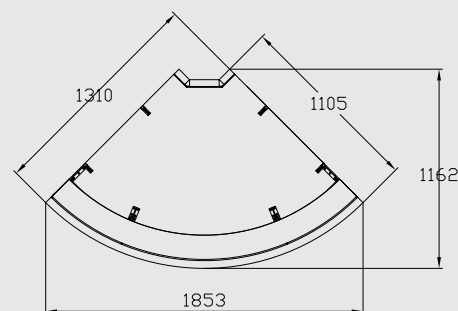
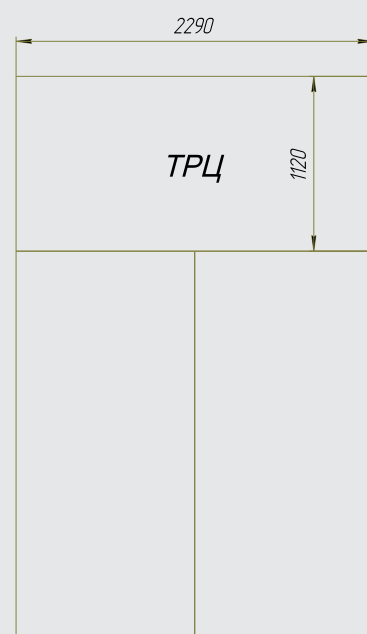
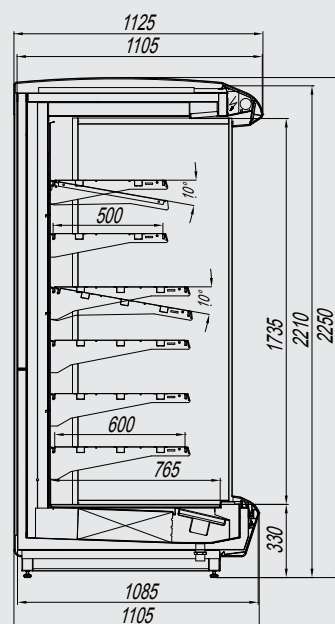


Базовая комплектация:

- Освещение внутреннего объёма;
- Верхний цельнотянутый алюминиевый козырёк;
- Электронный контроллер с функцией координированной оттайки;
- Механический ТРВ;
- Выводы под дополнительную подсветку полок;
- ТЭН оттайки;
- Ночная шторка с возвратным механизмом и магнитным креплением в развёрнутом виде;
- Легкая деревянная упаковка;

Дополнительное оснащение:

- Боковины;
- Комплект соединительный в линию;
- Делители: внутренний, полнопрофильный;
- Полки, кронштейны полок;
- Дополнительное освещение полок;
- Наклонные зеркала;
- Крюки колбасные;
- Фронтальные ограничители;
- Делители полок и базы;
- Ценникодержатели



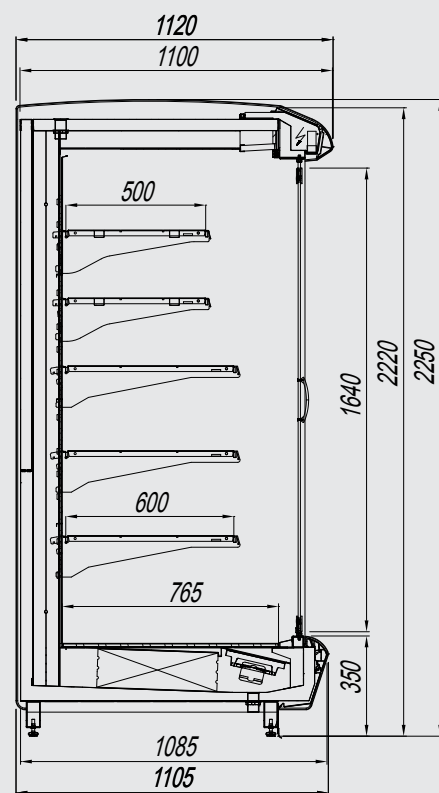
Модификация витрины	Площадь загрузки, м ²	Полезный объём, м ³	Номинальная потребляемая холодильная мощность, Вт* ¹	Номинальное энергопотребление за сутки, кВт*ч* ²	Вес (без боковин и упаковки), кг
Горка Кварц (-1...+7°C)					
КВ.125.СГ.П000.000	5,20	1,30	1700	1,06	140
КВ.187.СГ.П000.000	7,80	1,95	2600	1,33	220
КВ.205.СГ.П000.000	8,53	2,13	2700	1,52	240
КВ.250.СГ.П000.000	10,40	2,60	3300	1,74	270
КВ.375.СГ.П000.000	15,60	3,90	5000	2,42	400
КВ.ТРЦ.СГ.П000.000	8,53	2,13	3300	1,52	240
КВ.КО9.СГ.П000.000	3,36	0,82	1200	0,95	120
КВ.390.СГ.П000.000	10,39	2,72	1500	1,38	230

*1 - в установленном режиме при t окружающего воздуха 25°C и относительной влажности 60%.

*2 - четыре оттайки в сутки

КВАРЦ С БЕСКАРКАСНЫМИ СТЕКЛЯННЫМИ ДВЕРЯМИ

Температурный режим: -1...+7°C



Базовая комплектация:

- Стеклопакетные двери со специальным напылением;
- Освещение внутреннего объёма;
- Цельнотянутый алюминиевый козырёк;
- Электронный контроллер с функцией координированной оттайки;
- Механический ТРВ;
- Выводы под дополнительную подсветку полок;
- ТЭН оттайки;
- Легкая деревянная упаковка;

Дополнительное оснащение:

- Боковины;
- Комплект соединительный в линию;
- Делители: внутренний, полнопрофильный;
- Полки, кронштейны полок;
- Дополнительное освещение полок;
- Наклонные зеркала;
- Крюки колбасные;
- Фронтальные ограничители;
- Делители полок и базы;
- Ценникодержатели

Модификация витрины	Площадь загрузки, м ²	Полезный объём, м ³	Номинальная потребляемая холодильная мощность, Вт* ¹	Номинальное энергопотребление за сутки, кВт*ч* ²	Вес (без боковин и упаковки), кг
Горка Кварц с бескаркасными стеклянными дверями (-1...+7°C)					
КВ.125.СШС.П000.000	5,20	1,30	1200	1,00	180
КВ.187.СШС.П000.000	7,80	1,95	1750	1,20	280
КВ.250.СШС.П000.000	10,40	2,6	2300	1,60	350
КВ.375.СШС.П000.000	15,60	3,90	3500	2,30	520
КВ.ТРЦ.СШС.П000.000	-	-	-	-	-

*1 - в установленном режиме при t окружающего воздуха 25°C и относительной влажности 60%.

*2 - четыре оттайки в сутки

КВАРЦ ШКАФ / НИЗКОТЕМПЕРАТУРНЫЕ



Кварц Шкаф:

Температурный режим: -1...+7°C

Кварц Низкотемпературные:

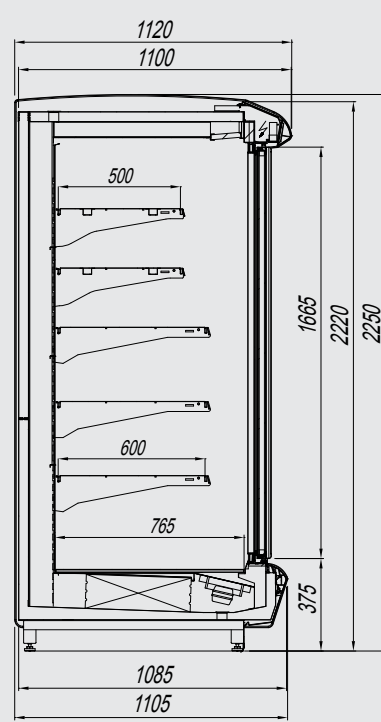
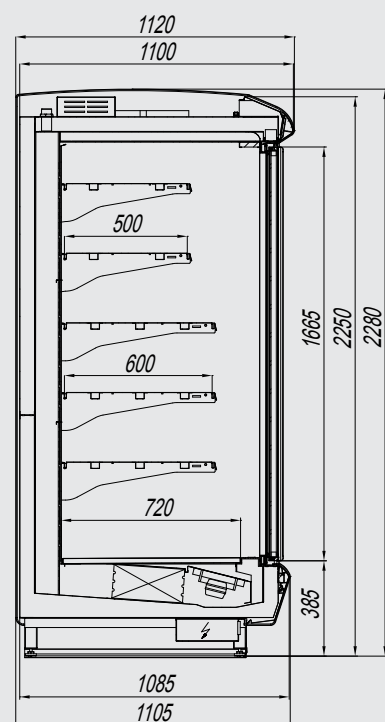
Температурный режим: -25...-20°C

Базовая комплектация:

- Дверки: стеклопакет с алюминиевой окантовкой;
- LED освещение внутреннего объёма;
- Верхний козырёк из цельнотянутого алюминия;
- Электронный контроллер с функцией координированной оттайки;
- Механический ТРВ;
- ТЭН оттайки;
- Легкая деревянная упаковка;

Дополнительное оснащение:

- Боковины;
- Комплект соединительный в линию;
- Делители: полнопрофильный
- Полки, кронштейны полок;
- Выводы под дополнительную подсветку полок;
- Дополнительное освещение полок;
- Фронтальные ограничители;
- Делители полок и базы;
- Ценникодержатели

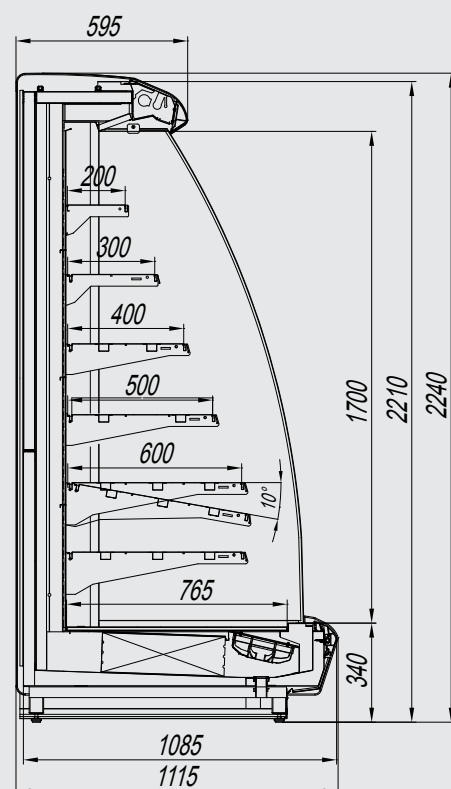


Модификация витрины	Площадь загрузки, м ²	Полезный объём, м ³	Номинальная потребляемая холодильная мощность, Вт* ¹	Номинальное энергопотребление за сутки, кВт*ч* ²	Вес (без боковин и упаковки), кг
Горка Кварц Шкаф (-1...+7°C)					
КВ.125.СШ.П000.000	4,46	1,30	500	8,60	280
КВ.187.СШ.П000.000	6,68	1,95	750	11,90	410
КВ.250.СШ.П000.000	8,91	2,60	1000	15,30	530
КВ.375.СШ.П000.000	13,37	3,90	1500	21,90	790
Горна Кварц Низкотемпературные (-25...-20°C)					
КВ.125.НТ.П000.000	4,40	1,25	800	11,90	305
КВ.187.НТ.П000.000	6,60	1,88	1200	16,70	430
КВ.250.НТ.П000.000	8,80	2,50	1600	21,40	560
КВ.375.НТ.П000.000	13,20	3,75	2400	30,70	820

*1 - в установившемся режиме при t окружающего воздуха 25°C и относительной влажности 60%.
*2 - четыре оттайки в сутки

КВАРЦ ЛАЙТ

Температурный режим: -1...+7°C



Базовая комплектация:

- Освещение внутреннего объёма;
- Верхний цельнотянутый алюминиевый козырёк;
- 5 рядов полок;
- Электронный контроллер с функцией координированной оттайки;
- Механический ТРВ;
- Выводы под дополнительную подсветку полок;
- ТЭН оттайки;
- Ночная шторка с возвратным механизмом и магнитным креплением в развёрнутом виде;
- Легкая деревянная упаковка;

Дополнительное оснащение:

- Боковины;
- Комплект соединительный в линию;
- Дополнительное освещение полок;
- Фронтальные ограничители;
- Делители полок и базы;
- Ценникодержатели

Модификация витрины	Площадь загрузки, м ²	Полезный объём, м ³	Номинальная потребляемая холодильная мощность, Вт* ¹	Номинальное энергопотребление за сутки, кВт*ч* ²	Вес (без боковин и упаковки), кг
Горка Кварц Лайт (-1...+7°C)					
КЛ.125.СГ.П000.000	4,20	1,01	1700	1,06	135
КЛ.205.СГ.П000.000	6,89	1,52	2700	1,52	230
КЛ.250.СГ.П000.000	8,40	2,02	3300	1,74	260
КЛ.375.СГ.П000.000	12,60	3,03	5000	2,42	385

*1 - в установившемся режиме при t окружающего воздуха 25°C и относительной влажности 60%.
*2 - четыре оттайки в сутки



Горки холодильные серии «Кварц Компакт» представляют собой вентилируемые горки с нижним расположением испарителя, предназначенные для демонстрации, продажи и кратковременного хранения различных продуктов питания, режим хранения которых соответствует температурному диапазону витрины.

ОСНОВНЫЕ ТЕХНИЧЕСКИЕ ХАРАКТЕРИСТИКИ:

Вентилируемое охлаждение;

Автоматическая оттайка испарителя;

Хладагент R404A;

Напряжение 220В (220/380В для Кварц Компакт Низкотемпературные), частота 50 Гц;

Электронный контроллер, механический ТРВ;

Витрины обеспечивают рабочий диапазон температур при температуре окружающей среды +25 °С и относительной влажности 60%;

Степень защиты электрооборудования обеспечивается оболочками по ГОСТу 14254: IP 20.



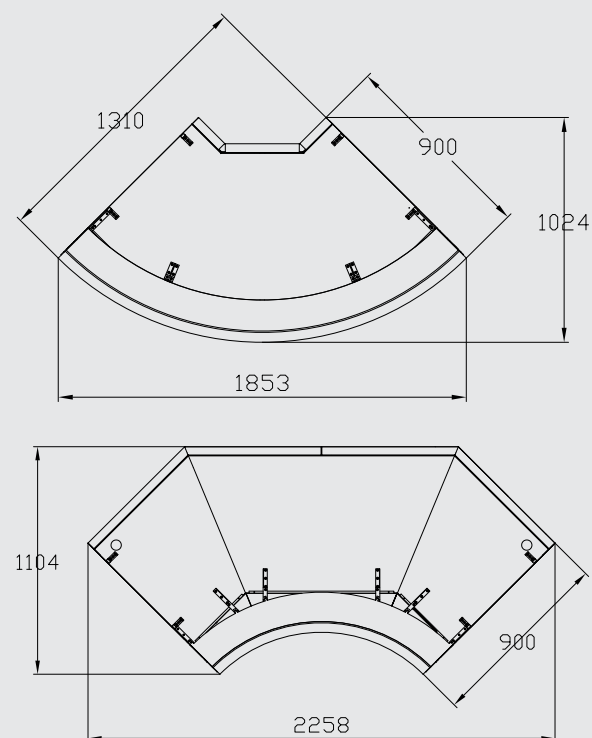
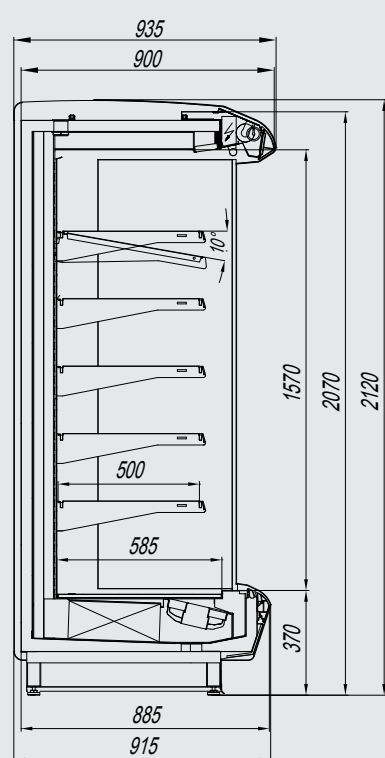
МОДИФИКАЦИИ:

Горки Кварц Компакт	90 стр.
Горки Кварц Компакт с Бескаркасными стеклянными дверями	92 стр.
Горки Кварц Компакт Шкаф	94 стр.
Горки Кварц Компакт Низкотемпературные	94 стр.
Горки Кварц Компакт МАХI	96 стр.
Горки Кварц Компакт МАХI Шкаф	98 стр.

- ✓ Изящный дизайн;
- ✓ Козырёк выполнен из цельнотянутого алюминия (уменьшается количество видимых стыков);
- ✓ Защита проводов подсветки полок от перетирания;
- ✓ Специальные лючки для стыковки горок (высокая скорость монтажа);
- ✓ В качестве освещения может использоваться светодиодная или люминесцентная подсветка;
- ✓ Антивандальная решётка всасывания с ребром жёсткости;
- ✓ Усиленная верхняя декоративная панель (не заминается во время монтажа);
- ✓ Противоударный ПВХ бампер;

КВАРЦ КОМПАКТ

Температурный режим: -1...+7°C



Базовая комплектация:

- Освещение внутреннего объёма;
- Верхний цельнотянутый алюминиевый козырёк;
- Электронный контроллер с функцией координированной оттайки;
- Механический ТРВ;
- Выводы под дополнительную подсветку полок;
- ТЭН оттайки;
- Ночная шторка с возвратным механизмом и магнитным креплением в развёрнутом виде;
- Легкая деревянная упаковка;

Дополнительное оснащение:

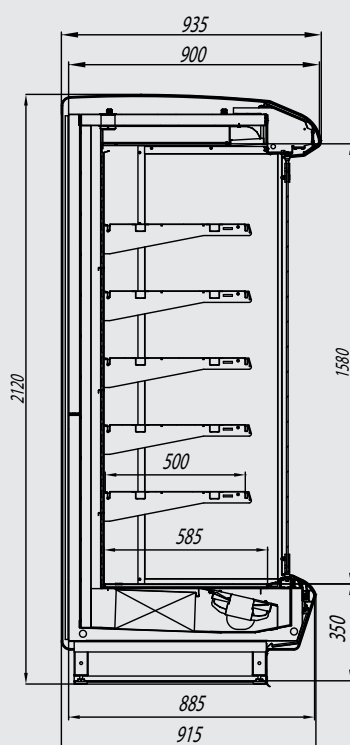
- Боковины;
- Комплект соединительный в линию;
- Делители: внутренний, полнопрофильный;
- Полки, кронштейны полок;
- Дополнительное освещение полок;
- Наклонные зеркала;
- Крюки колбасные;
- Фронтальные ограничители;
- Делители полок и базы;
- Ценникодержатели

Модификация витрины	Площадь загрузки, м ²	Полезный объём, м ³	Номинальная потребляемая холодильная мощность, Вт* ¹	Номинальное энергопотребление за сутки, кВт*ч* ²	Вес (без боковин и упаковки), кг
Горка Кварц Компакт (-1...+7°C)					
КК.125.СГ.П000.000	3,86	1,02	1600	1,08	135
КК.187.СГ.П000.000	5,78	1,53	2400	1,36	215
КК.250.СГ.П000.000	7,71	2,04	3100	1,79	260
КК.375.СГ.П000.000	11,57	3,06	4700	2,50	380
КК.390.СГ.П000.000	6,19	1,66	1400	1,34	210
КК.390.СГ.П000.000	6,42	1,66	1400	1,42	210

*1 - в установившемся режиме при t окружающего воздуха 25°C и относительной влажности 60%.

*2 - четыре оттайки в сутки

КВАРЦ КОМПАКТ С БЕСКАРКАСНЫМИ СТЕКЛЯННЫМИ ДВЕРЯМИ



Температурный режим: -1...+7°C



Базовая комплектация:

- Стекланные двери со специальным напылением;
- Освещение внутреннего объёма;
- Цельнотянутый алюминиевый козырёк;
- Электронный контроллер с функцией координированной оттайки;
- Механический ТРВ;
- Выводы под дополнительную подсветку полок;
- ТЭН оттайки;
- Легкая деревянная упаковка;

Дополнительное оснащение:

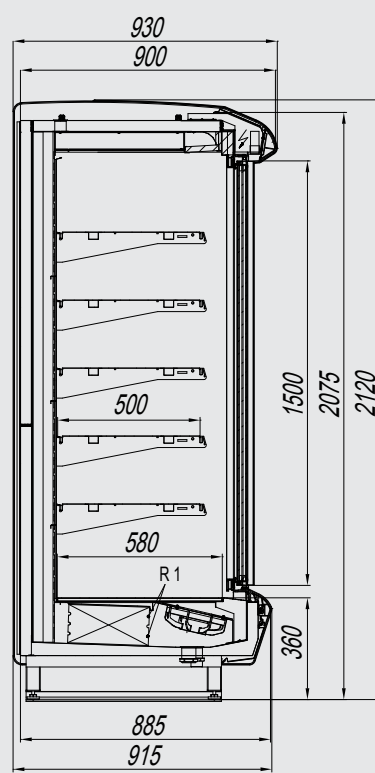
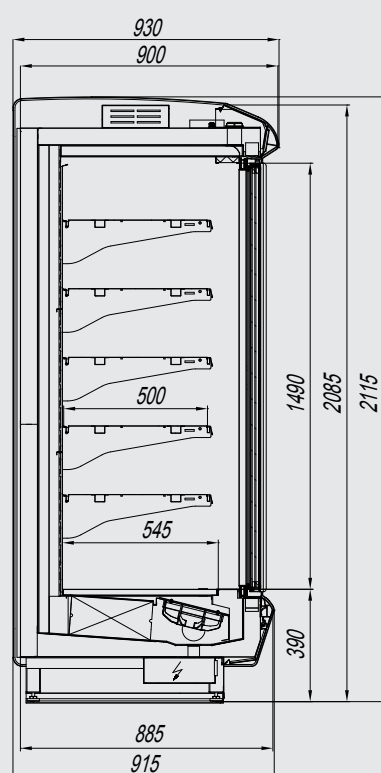
- Боковины;
- Комплект соединительный в линию;
- Делители: внутренний, полнопрофильный;
- Полки, кронштейны полок;
- Дополнительное освещение полок;
- Наклонные зеркала;
- Крюки колбасные;
- Фронтальные ограничители;
- Делители полок и базы;
- Ценникодержатели

Модификация витрины	Площадь загрузки, м ²	Полезный объём, м ³	Номинальная потребляемая холодильная мощность, Вт* ¹	Номинальное энергопотребление за сутки, кВт*ч* ²	Вес (без боковин и упаковки), кг
Горка Кварц Х5 Компакт с бескаркасными стеклянными дверями (-1...+7°C)					
X5K.125.СШС.П000.000	3,85	1,02	1100	1,00	170
X5K.187.СШС.П000.000	5,78	1,53	1650	1,20	270
X5K.250.СШС.П000.000	7,71	2,04	2200	1,60	330
X5K.375.СШС.П000.000	11,56	3,06	3300	2,30	490

*1 - в установленном режиме при t окружающего воздуха 25°C и относительной влажности 60%.

*2 - четыре оттайки в сутки

КВАРЦ КОМПАКТ ШКАФ / НИЗКОТЕМПЕРАТУРНЫЕ



Кварц Шкаф:

Температурный режим: -1...+7°C

Кварц Низкотемпературные:

Температурный режим: -25...-20°C

Базовая комплектация:

- Дверки: стеклопакет с алюминиевой окантовкой;
- LED освещение внутреннего объёма;
- Цельнотянутый верхний алюминиевый козырёк
- Электронный контроллер с функцией координированной оттайки;
- Механический ТРВ;
- ТЭН оттайки;
- Легкая деревянная упаковка;

Дополнительное оснащение:

- Боковины;
- Комплект соединительный в линию;
- Делители: полнопрофильный
- Полки, кронштейны полок;
- Выводы под дополнительную подсветку полок;
- Дополнительное освещение полок;
- Фронтальные ограничители;
- Делители полок и базы;
- Ценникодержатели

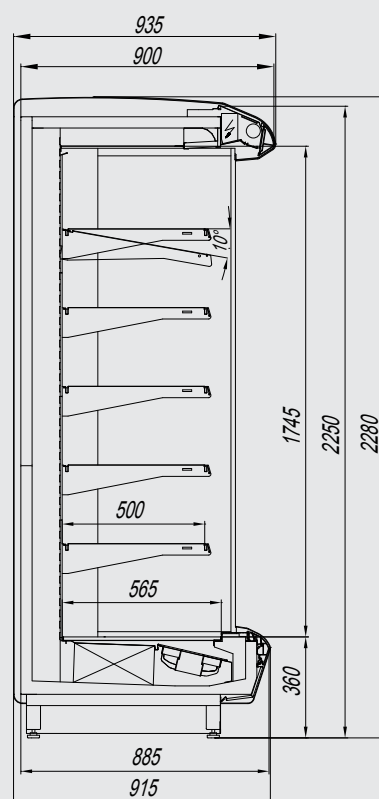
Модификация витрины	Площадь загрузки, м ²	Полезный объём, м ³	Номинальная потребляемая холодильная мощность, Вт* ¹	Номинальное энергопотребление за сутки, кВт*ч* ²	Вес (без боковин и упаковки), кг
Горка Кварц Компакт Шкаф (-1...+7°C)					
КК.125.СШ.П000.000	3,85	1,01	400	7,80	270
КК.187.СШ.П000.000	5,77	1,52	600	10,80	385
КК.250.СШ.П000.000	7,70	2,02	800	13,90	500
КК.375.СШ.П000.000	11,55	3,03	1200	19,80	745
Горка Кварц Компакт НТ (-25...-20°C)					
КК.125.НТ.П000.000	3,80	0,91	700	11,30	280
КК.187.НТ.П000.000	5,70	1,37	1050	16,00	400
КК.250.НТ.П000.000	7,60	1,83	1400	20,50	520
КК.375.НТ.П000.000	11,40	2,75	2100	29,40	760

*1 - в установившемся режиме при t окружающего воздуха 25°C и относительной влажности 60%.

*2 - четыре оттайки в сутки

КВАРЦ КОМПАКТ МАХІ

Температурный режим: -1...+7°C



Базовая комплектация:

- Освещение внутреннего объёма;
- Верхний цельнотянутый алюминиевый козырёк;
- Электронный контроллер с функцией координированной оттайки;
- Механический ТРВ;
- Выводы под дополнительную подсветку полок;
- ТЭН оттайки;
- Ночная шторка с возвратным механизмом и магнитным креплением в развёрнутом виде;
- Легкая деревянная упаковка;

Дополнительное оснащение:

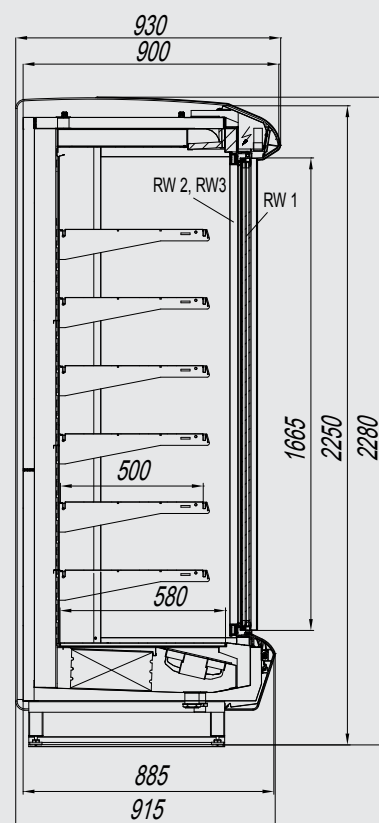
- Боковины;
- Комплект соединительный в линию;
- Делители: внутренний, полнопрофильный;
- Полки, кронштейны полок;
- Дополнительное освещение полок;
- Наклонные зеркала;
- Крюки колбасные;
- Фронтальные ограничители;
- Делители полок и базы;
- Ценникодержатели

Модификация витрины	Площадь загрузки, м ²	Полезный объём, м ³	Номинальная потребляемая холодильная мощность, Вт* ¹	Номинальное энергопотребление за сутки, кВт*ч* ²	Вес (без боковин и упаковки), кг
Горна Кварц Компакт МАХІ (-1...+7°C)					
ККМ.125.СГ.П000.000	3,86	1,12	1700	1,06	135
ККМ.187.СГ.П000.000	5,78	1,67	2700	1,33	220
ККМ.250.СГ.П000.000	7,71	2,23	3300	1,74	265
ККМ.375.СГ.П000.000	11,57	3,34	5000	2,42	390

*1 - в установленном режиме при t окружающего воздуха 25°C и относительной влажности 60%.
*2 - четыре оттайки в сутки

КВАРЦ КОМПАКТ МАХІ ШКАФ

Температурный режим: -1...+7°C



Базовая комплектация:

- Дверки: стеклопакет с алюминиевой окантовкой;
- LED освещение внутреннего объёма;
- Верхний козырёк из цельнотянутого алюминия
- Электронный контроллер с функцией координированной оттайки;
- Механический ТРВ;
- Выводы под дополнительную подсветку полок;
- ТЭН оттайки;
- Легкая деревянная упаковка;

Дополнительное оснащение:

- Боковины;
- Комплект соединительный в линию;
- Делители: полнопрофильный
- Полки, кронштейны полок;
- Дополнительное освещение полок;
- Фронтальные ограничители;
- Делители полок и базы;
- Ценникодержатели

Модификация витрины	Площадь загрузки, м ²	Полезный объём, м ³	Номинальная потребляемая холодильная мощность, Вт* ¹	Номинальное энергопотребление за сутки, кВт*ч* ²	Вес (без боковин и упаковки), кг
Горка Кварц Компакт МАХІ Шкаф (-1...+7°C)					
ККМ.125.СШ.П000.000	3,85	1,12	450	8,60	275
ККМ.187.СШ.П000.000	5,77	1,68	675	11,90	400
ККМ.250.СШ.П000.000	7,70	2,24	900	15,30	520
ККМ.375.СШ.П000.000	11,55	3,36	1350	21,90	770

*1 - в установившемся режиме при t окружающего воздуха 25°C и относительной влажности 60%.
*2 - четыре оттайки в сутки



Горки холодильные серии «Кварц mini» представляют собой вентилируемые горки с нижним расположением испарителя, предназначенные для демонстрации, продажи и кратковременного хранения различных продуктов питания, режим хранения которых соответствует температурному диапазону витрины. Наличие торцевых горок позволяет монтировать их в отдельностоящий остров.

ОСНОВНЫЕ ТЕХНИЧЕСКИЕ ХАРАКТЕРИСТИКИ:

Вентилируемое охлаждение;

Автоматическая оттайка испарителя;

Хладагент R404A;

Напряжение 220В, частота 50 Гц;

Электронный контроллер, механический ТРВ;

Витрины обеспечивают рабочий диапазон температур при температуре окружающей среды +25 °С и относительной влажности 60%;

Степень защиты электрооборудования обеспечивается оболочками по ГОСТу 14254: IP 20.



МОДИФИКАЦИИ:

Горки Кварц mini h=1300	102 стр.
Горки Кварц mini h=1500	102 стр.
Горки Кварц mini h=1700	102 стр.

- ✓ Козырёк выполнен из цельнотянутого алюминия (уменьшается количество видимых стыков);
- ✓ Защита проводов подсветки полок от перетирания;
- ✓ Специальные лючки для стыковки горок (высокая скорость монтажа);
- ✓ В качестве освещения может использоваться светодиодная или люминесцентная подсветка;
- ✓ Антивандальная решётка всасывания с ребром жёсткости;
- ✓ Усиленная верхняя декоративная панель (не заминается во время монтажа);
- ✓ Противоударный ПВХ бампер.

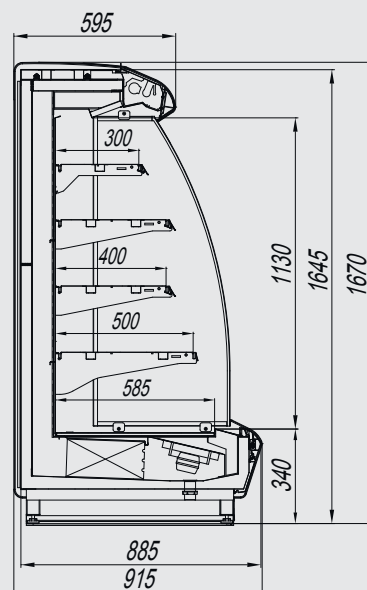
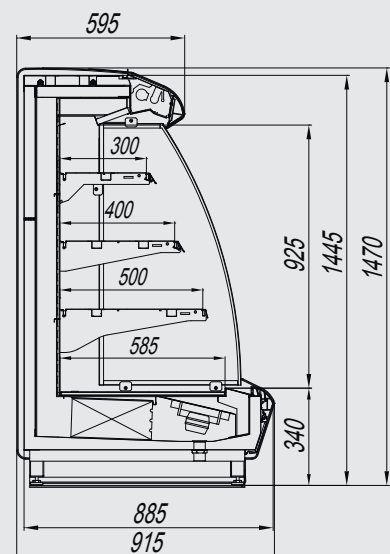
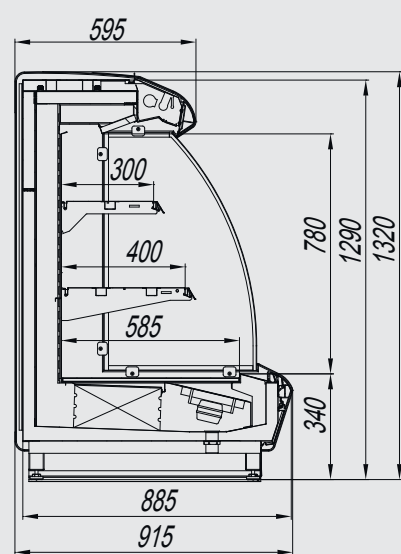
КВАРЦ МИНИ

Температурный режим: -1...+7°C



МОДИФИКАЦИИ:

- КВАРЦ МИНИ Н=1300 ММ;
- КВАРЦ МИНИ Н=1500 ММ;
- КВАРЦ МИНИ Н=1700 ММ.



Базовая комплектация:

- Освещение внутреннего объёма;
- 2,3 и 4 уровня полок входят в базовую комплектацию в зависимости от модификации;
- Верхний цельнотянутый алюминиевый козырёк;
- Электронный контроллер с функцией координированной оттайки;
- Механический ТРВ;
- Выводы под дополнительную подсветку полок;
- ТЭН оттайки;
- Ночная шторка с возвратным механизмом и магнитным креплением в развёрнутом виде;
- Легкая деревянная упаковка;

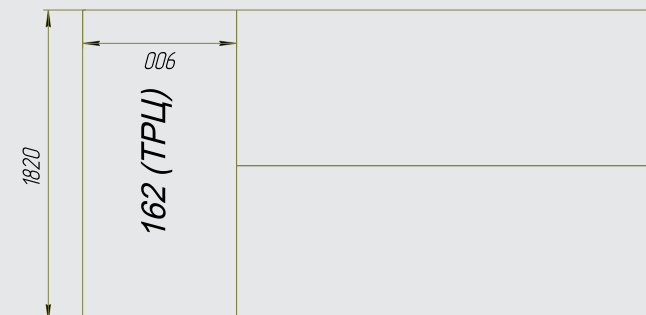
Дополнительное оснащение:

- Боковины;
- Комплект соединительный в линию;
- Полки, кронштейны полок;
- Дополнительное освещение полок;
- Наклонные зеркала;
- Крюки колбасные;
- Фронтальные ограничители;
- Делители полок и базы;
- Ценникодержатели

Модификация витрины	Площадь загрузки, м ²	Полезный объём, м ³	Номинальная потребляемая холодильная мощность, Вт* ¹	Номинальное энергопотребление за сутки, кВт*ч* ²	Вес (без боковин и упаковки), кг
Горка Кварц мини (-1...+7°C)					
КЛН.125.СГ.П000.000	1,60	0,43	1200	1,08	110
КЛН.187.СГ.П000.000	2,41	0,65	1800	1,36	175
КЛН.250.СГ.П000.000	3,21	0,86	2400	1,62	210
КЛН.162.СГ.П000.000	2,08	0,56	1600	1,12	175
КЛС.125.СГ.П000.000	2,23	0,55	1300	1,08	115
КЛС.187.СГ.П000.000	3,35	0,83	2000	1,36	185
КЛС.250.СГ.П000.000	4,46	1,10	2600	1,62	220
КЛС.375.СГ.П000.000	6,69	1,65	3900	2,50	325
КЛС.162.СГ.П000.000	2,89	0,71	1750	1,12	165
КЛМ.125.СГ.П000.000	2,73	0,63	1400	1,08	120
КЛМ.187.СГ.П000.000	4,10	0,94	2200	1,36	195
КЛМ.250.СГ.П000.000	5,46	1,25	2800	1,62	230
КЛМ.375.СГ.П000.000	8,19	1,88	4200	2,50	340
КЛМ.162.СГ.П000.000	3,54	0,81	1900	1,12	170

*1 - в установленном режиме при t окружающего воздуха 25°C и относительной влажности 60%.

*2 - четыре оттайки в сутки





Горки холодильные серии «Кварц мини открытый» представляют собой вентилируемые горки с нижним расположением испарителя, предназначенные для демонстрации, продажи и кратковременного хранения различных продуктов питания, режим хранения которых соответствует температурному диапазону витрины. Наличие торцевых горок позволяет монтировать их в отдельностоящий остров.

ОСНОВНЫЕ ТЕХНИЧЕСКИЕ ХАРАКТЕРИСТИКИ:

Вентилируемое охлаждение;

Автоматическая оттайка испарителя;

Хладагент R404A;

Напряжение 220В, частота 50 Гц;

Электронный контроллер, механический ТРВ;

Витрины обеспечивают рабочий диапазон температур при температуре окружающей среды +25 °С и относительной влажности 60%;

Степень защиты электрооборудования обеспечивается оболочками по ГОСТу 14254: IP 20.



МОДИФИКАЦИИ:

Горки Кварц мини открытый h=1300	106 стр.
Горки Кварц мини открытый h=1500	106 стр.
Горки Кварц мини открытый h=1700	106 стр.

- ✓ Уменьшенный по сравнению с Кварц MINI козырёк;
- ✓ Козырёк выполнен из цельнотянутого алюминия (уменьшается количество видимых стыков);
- ✓ Защита проводов подсветки полок от перетирания;
- ✓ Специальные лючки для стыковки горок (высокая скорость монтажа);
- ✓ В качестве освещения может использоваться светодиодная или люминесцентная подсветка;
- ✓ Антивандальная решётка всасывания с ребром жёсткости;
- ✓ Усиленная верхняя декоративная панель (не заминается во время монтажа);
- ✓ Противоударный ПВХ бампер;
- ✓ Облегчённый дизайн боковин.

КВАРЦ МИНИ ОТКРЫТЫЙ

Температурный режим: -1...+7°C



МОДИФИКАЦИИ:

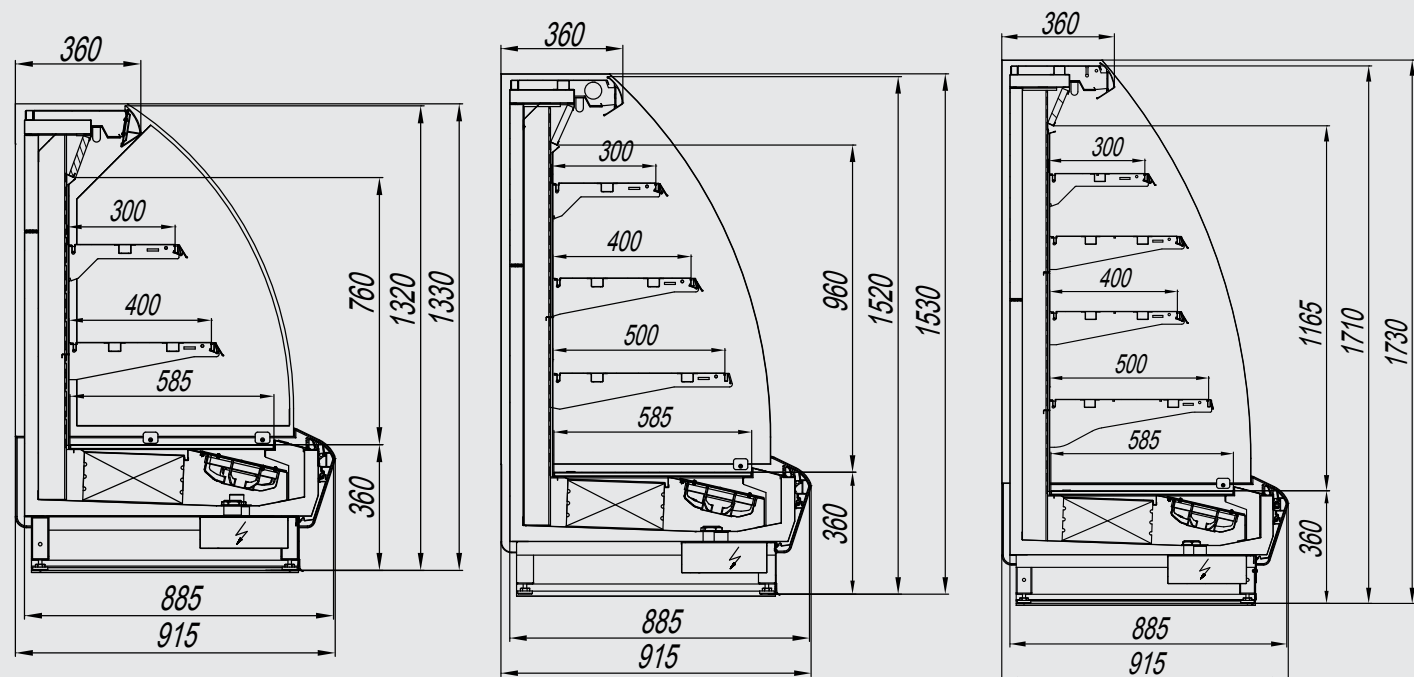
- КВАРЦ МИНИ ОТКРЫТЫЙ Н=1300 ММ;
- КВАРЦ МИНИ ОТКРЫТЫЙ Н=1500 ММ;
- КВАРЦ МИНИ ОТКРЫТЫЙ Н=1700 ММ.

Базовая комплектация:

- Освещение внутреннего объёма;
- 2,3 и 4 уровня полок входят в базовую комплектацию в зависимости от модификации;
- Верхний цельнотянутый алюминиевый козырёк;
- Электронный контроллер с функцией координированной оттайки;
- Механический ТРВ;
- Выводы под дополнительную подсветку полок;
- ТЭН оттайки;
- Ночная шторка с возвратным механизмом и магнитным креплением в развёрнутом виде;
- Легкая деревянная упаковка;

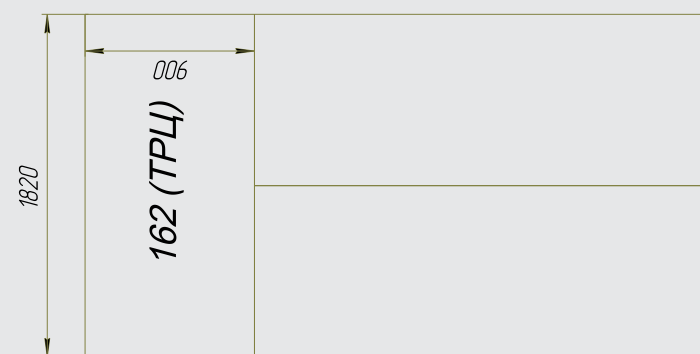
Дополнительное оснащение:

- Боковины;
- Комплект соединительный в линию;
- Полки, кронштейны полок;
- Дополнительное освещение полок;
- Крюки колбасные;
- Фронтальные ограничители;
- Делители полок и базы;
- Ценникодержатели



Модификация витрины	Площадь загрузки, м ²	Полезный объём, м ³	Номинальная потребляемая холодильная мощность, Вт*1	Номинальное энергопотребление за сутки, кВт*ч*2	Вес (без боковин и упаковки), кг
Горка Кварц мини открытый (-1...+7°C)					
ККО.125.С13.П000.000	1,60	0,43	1200	1,06	105
ККО.187.С13.П000.000	2,41	0,64	1800	1,33	165
ККО.250.С13.П000.000	3,21	0,86	2400	1,57	200
ККО.162.С13.П000.000	2,08	0,55	1600	1,13	145
ККО.125.С15.П000.000	2,22	0,57	1300	1,06	110
ККО.187.С15.П000.000	3,34	0,86	2000	1,33	175
ККО.250.С15.П000.000	4,45	1,14	2600	1,57	210
ККО.375.С15.П000.000	6,68	1,72	3900	2,42	310
ККО.162.С15.П000.000	2,88	0,74	1750	1,13	155
ККО.125.С17.П000.000	2,72	0,63	1400	1,06	120
ККО.187.С17.П000.000	3,53	0,94	2200	1,33	195
ККО.250.С17.П000.000	4,09	1,26	2800	1,57	230
ККО.375.С17.П000.000	5,45	1,89	4200	2,42	340
ККО.162.С17.П000.000	8,18	0,82	1900	1,13	170

*1 - в установившемся режиме при t окружающего воздуха 25°C и относительной влажности 60%.
*2 - четыре оттайки в сутки



X5

Горки холодильные серии «Кварц Х5» представляют собой вентилируемые горки с нижним расположением испарителя, предназначенные для демонстрации, продажи и кратковременного хранения различных продуктов питания, режим хранения которых соответствует температурному диапазону витрины. Наличие торцевых горок позволяет монтировать их в отдельностоящий остров.

ОСНОВНЫЕ ТЕХНИЧЕСКИЕ ХАРАКТЕРИСТИКИ:

Вентилируемое охлаждение;

Автоматическая оттайка испарителя;

Хладагент R404A;

Напряжение 220В (220/380В для Кварц Х5 НТ), частота 50 Гц;

Электронный контроллер; механический ТРВ;

Витрины обеспечивают рабочий диапазон температур при температуре окружающей среды +25 °С и относительной влажности 60%;

Степень защиты электрооборудования обеспечивается оболочками по ГОСТу 14254: IP 20.



МОДИФИКАЦИИ:

Горки Кварц Х5	110 стр.
Горки Кварц Х5 с бескаркасными стеклянными дверями	112 стр.
Горки Кварц Х5 Шкаф	114 стр.
Горки Кварц Х5 Низкотемпературные	114 стр.

- ✓ Прямые формы декоративных верхних и нижних панелей позволяют без труда декорировать их под различный материал (например, под дерево);
- ✓ Защита проводов подсветки полок от перетирания;
- ✓ Специальная площадка для ценникодержателя базовой полки;
- ✓ Специальные лючки для стыковки горок (высокая скорость монтажа);
- ✓ В качестве освещения используется светодиодная или люминесцентная подсветка;
- ✓ Козырёк и нижняя декоративная панель выполнены из цельнотянутого алюминия (уменьшается количество видимых стыков);
- ✓ Боковины легко монтируются и могут быть окрашены в любой цвет по палитре RAL;
- ✓ Противоударный ПВХ бампер.

КВАРЦ Х5

Температурный режим: -1...+7°C



Базовая комплектация:

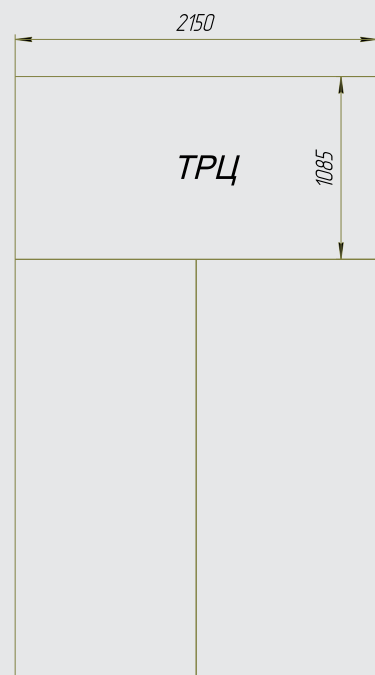
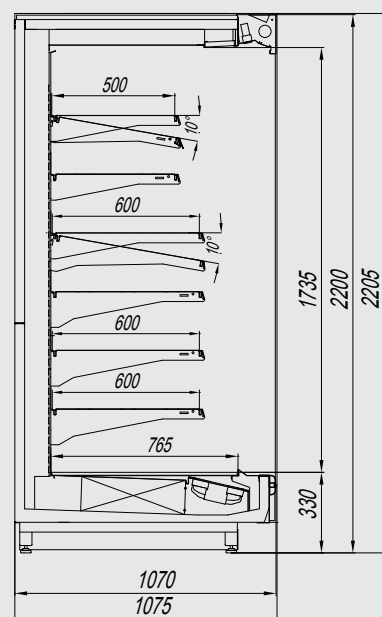
- Освещение внутреннего объёма;
- Верхняя и нижняя цельнотянутые алюминиевые декоративные панели;
- Электронный контроллер с функцией координированной оттайки;
- Механический ТРВ;
- Выводы под дополнительную подсветку полок;
- ТЭН оттайки;
- Ночная шторка с возвратным механизмом и магнитным креплением в развёрнутом виде;
- Легкая деревянная упаковка;

Дополнительное оснащение:

- Боковины;
- Комплект соединительный в линию;
- Делители: внутренний, полнопрофильный;
- Полки, кронштейны полок;
- Дополнительное освещение полок;
- Наклонные зеркала;
- Крюки колбасные;
- Фронтальные ограничители;
- Делители полок и базы;
- Ценникодержатели.

Модификация витрины	Площадь загрузки, м ²	Полезный объём, м ³	Номинальная потребляемая холодильная мощность, Вт* ¹	Номинальное энергопотребление за сутки, кВт*ч* ²	Вес (без боковин и упаковки), кг
Горка Кварц Х5 (-1...+7°C)					
X5.125.СГ.П000.000	5,20	1,31	1700	1,08	140
X5.187.СГ.П000.000	7,80	1,97	2700	1,36	220
X5.250.СГ.П000.000	10,40	2,62	3300	1,79	270
X5.375.СГ.П000.000	15,60	3,93	5000	2,50	400
X5.ТРЦ.СГ.П000.000	8,54	2,16	2700	1,55	240

*1 - в установленном режиме при t окружающего воздуха 25°C и относительной влажности 60%.
 *2 - четыре оттайки в сутки



КВАРЦ Х5 С БЕСКАРКАСНЫМИ СТЕКЛЯННЫМИ ДВЕРЯМИ

Температурный режим: -1...+7°C



Базовая комплектация:

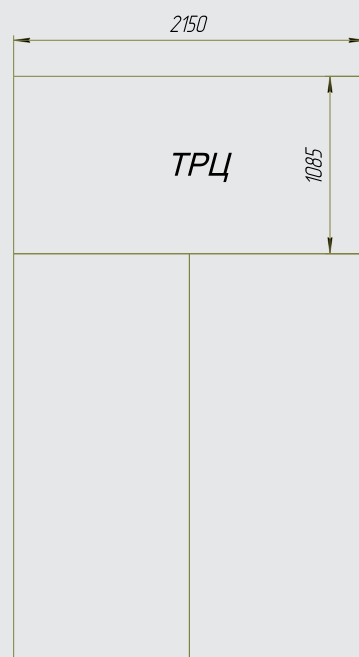
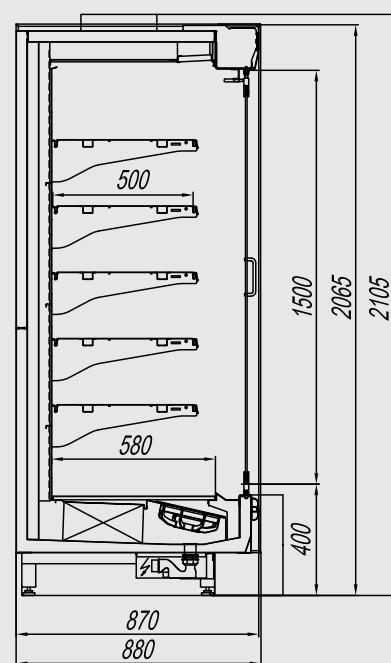
- Стекланные двери со специальным напылением;
- Освещение внутреннего объёма;
- Верхняя и нижняя цельнотянутые алюминиевые декоративные панели
- Электронный контроллер с функцией координированной оттайки;
- Механический ТРВ;
- Выводы под дополнительную подсветку полок;
- ТЭН оттайки;
- Легкая деревянная упаковка;

Дополнительное оснащение:

- Боковины;
- Комплект соединительный в линию;
- Делители: внутренний, полнопрофильный
- Полки, кронштейны полок;
- Дополнительное освещение полок;
- Наклонные зеркала;
- Крюки колбасные;
- Фронтальные ограничители;
- Делители полок и базы;
- Ценникодержатели

Модификация витрины	Площадь загрузки, м ²	Полезный объём, м ³	Номинальная потребляемая холодильная мощность, Вт* ¹	Номинальное энергопотребление за сутки, кВт*ч* ²	Вес (без боковин и упаковки), кг
Горка Кварц Х5 со стеклянными дверями (-1...+7°C)					
X5.125.СШС.П000.000	5,20	1,31	1700	1,00	180
X5.187.СШС.П000.000	7,80	1,95	2700	1,20	280
X5.250.СШС.П000.000	10,40	2,61	3300	1,60	350
X5.375.СШС.П000.000	15,60	3,92	5000	2,30	520
X5.ТРЦ.СШС.П000.000	-	-	-	-	-

*1 - в установившемся режиме при t окружающего воздуха 25°C и относительной влажности 60%.
*2 - четыре оттайки в сутки



КВАРЦ Х5 ШКАФ / НИЗКОТЕМПЕРАТУРНЫЕ



Кварц Х5 Шкаф:

Температурный режим: -1...+7°C

Кварц Х5 Низкотемпературные:

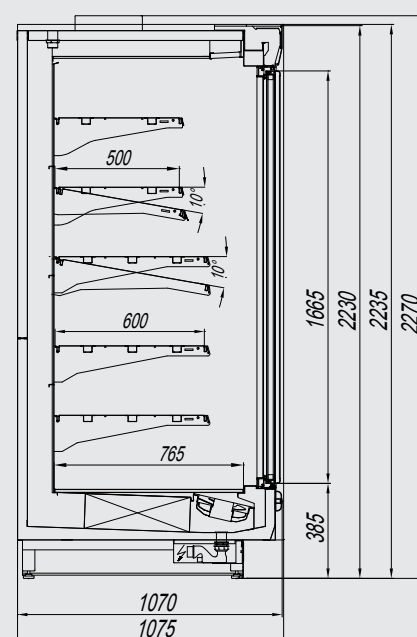
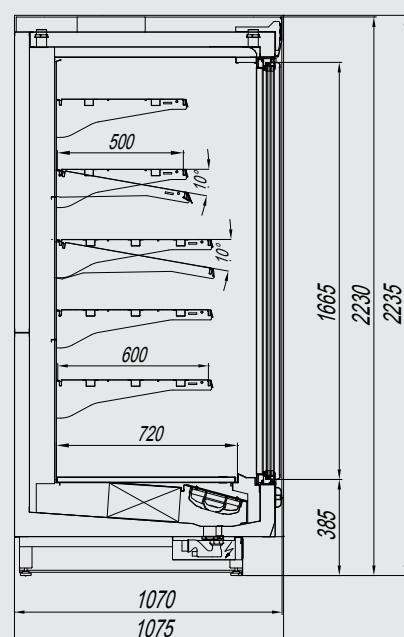
Температурный режим: -25...-20°C

Базовая комплектация:

- Дверки: стеклопакет с алюминиевой окантовкой;
- Освещение внутреннего объёма;
- Верхняя и нижняя цельнотянутые алюминиевые декоративные панели;
- Электронный контроллер с функцией координированной оттайки;
- Механический ТРВ;
- Выводы под дополнительную подсветку полок;
- ТЭН оттайки;
- Легкая деревянная упаковка;

Дополнительное оснащение:

- Боковины;
- Комплект соединительный в линию;
- Делители: полнопрофильный;
- Полки, кронштейны полок;
- Дополнительное освещение полок;
- Фронтальные ограничители;
- Делители полок и базы;
- Ценникодержатели.



Модификация витрины	Площадь загрузки, м ²	Полезный объём, м ³	Номинальная потребляемая холодильная мощность, Вт* ¹	Номинальное энергопотребление за сутки, кВт*ч* ²	Вес (без боковин и упаковки), кг
Горка Кварц Х5 Шкаф (-1...+7°C)					
X5.125.СШ.П000.000	4,44	1,32	500	8,60	280
X5.187.СШ.П000.000	6,66	1,98	750	11,90	410
X5.250.СШ.П000.000	8,88	2,64	1000	15,30	530
X5.375.СШ.П000.000	13,32	3,96	1500	21,90	790
Горка Кварц Х5 Низкотемпературные (-25...-20°C)					
X5.125.НТ.П000.000	4,40	1,25	800	11,90	305
X5.187.НТ.П000.000	6,60	1,88	1200	16,70	430
X5.250.НТ.П000.000	8,80	2,50	1600	21,40	560
X5.375.НТ.П000.000	13,20	3,75	2400	30,70	820

*1 - в установленном режиме при t окружающего воздуха 25°C и относительной влажности 60%.
*2 - четыре оттайки в сутки

X5K

Горки холодильные серии «Кварц Х5 Компакт» представляют собой вентилируемые горки с нижним расположением испарителя, предназначенные для демонстрации, продажи и кратковременного хранения различных продуктов питания, режим хранения которых соответствует температурному диапазону витрины.

ОСНОВНЫЕ ТЕХНИЧЕСКИЕ ХАРАКТЕРИСТИКИ:

Вентилируемое охлаждение;

Автоматическая оттайка испарителя;

Хладагент R404A;

Напряжение 220В (220/380В для Кварц Х5 Компакт НТ), частота 50 Гц;

Электронный контроллер, механический ТРВ;

Витрины обеспечивают рабочий диапазон температур при температуре окружающей среды +25 °С и относительной влажности 60%;

Степень защиты электрооборудования обеспечивается оболочками по ГОСТу 14254: IP 20.



МОДИФИКАЦИИ:

Горки Кварц Х5 Компакт	118 стр.
Горки Кварц Х5 Компакт с бескаркасными стеклянными дверями	120 стр.
Горки Кварц Х5 Компакт Шкаф	122 стр.
Горки Кварц Х5 Компакт Низкотемпературные	122 стр.

- ✓ Прямые формы декоративных верхних и нижних панелей позволяют без труда декорировать их под различный материал (например, под дерево);
- ✓ Защита проводов подсветки полок от перетирания;
- ✓ Специальная площадка для ценникодержателя базовой полки;
- ✓ Специальные лючки для стыковки горок (высокая скорость монтажа);
- ✓ В качестве освещения используется светодиодная или люминесцентная подсветка;
- ✓ Козырёк и нижняя декоративная панель выполнены из цельнотянутого алюминия (уменьшается количество видимых стыков);
- ✓ Боковины легко монтируются и могут быть окрашены в любой цвет по палитре RAL;
- ✓ Противоударный ПВХ бампер.

КВАРЦ Х5 КОМПАКТ

Температурный режим: -1...+7°C



Базовая комплектация:

- Освещение внутреннего объёма;
- Верхний цельнотянутый алюминиевый козырёк;
- Электронный контроллер с функцией координированной оттайки;
- Механический ТРВ;
- Выводы под дополнительную подсветку полок;
- ТЭН оттайки;
- Ночная шторка с возвратным механизмом и магнитным креплением в развёрнутом виде;
- Легкая деревянная упаковка;

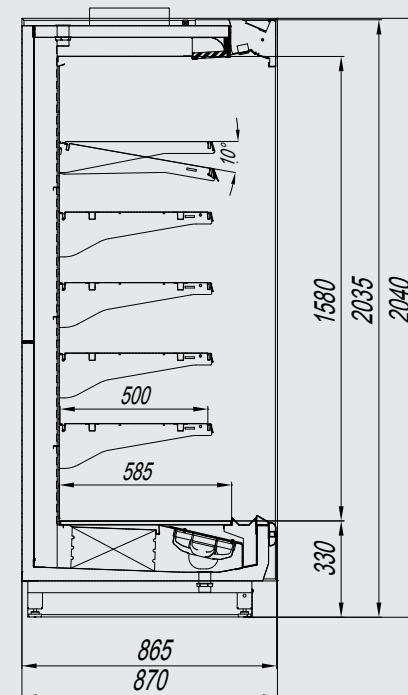
Дополнительное оснащение:

- Боковины;
- Комплект соединительный в линию;
- Делители: внутренний, полнопрофильный;
- Полки, кронштейны полок;
- Дополнительное освещение полок;
- Наклонные зеркала;
- Крюки колбасные;
- Фронтальные ограничители;
- Делители полок и базы;
- Ценникодержатели

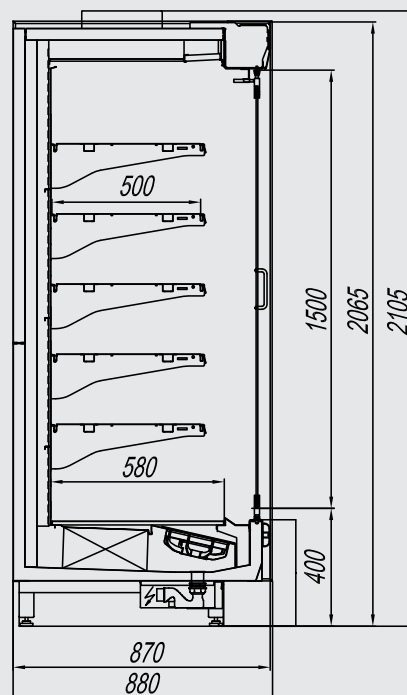
Модификация витрины	Площадь загрузки, м ²	Полезный объём, м ³	Номинальная потребляемая холодильная мощность, Вт* ¹	Номинальное энергопотребление за сутки, кВт*ч* ²	Вес (без боковин и упаковки), кг
Горка Кварц Х5 Компакт (-1...+7°C)					
X5K.125.СГ.П000.000	3,86	1,02	1600	1,06	135
X5K.187.СГ.П000.000	5,78	1,53	2400	1,33	215
X5K.250.СГ.П000.000	7,71	2,04	3100	1,74	260
X5K.375.СГ.П000.000	11,57	3,06	4700	2,42	380

*1 - в установленном режиме при t окружающего воздуха 25°C и относительной влажности 60%.

*2 - четыре оттайки в сутки



КВАРЦ Х5 КОМПАКТ С БЕСКАРКАСНЫМИ СТЕКЛЯННЫМИ ДВЕРЯМИ



Температурный режим: -1...+7°C



Базовая комплектация:

- Стекланные двери со специальным напылением;
- Освещение внутреннего объёма;
- Цельнотянутый алюминиевый козырёк;
- Электронный контроллер с функцией координированной оттайки;
- Механический ТРВ;
- Выводы под дополнительную подсветку полок;
- ТЭН оттайки;
- Легкая деревянная упаковка;

Дополнительное оснащение:

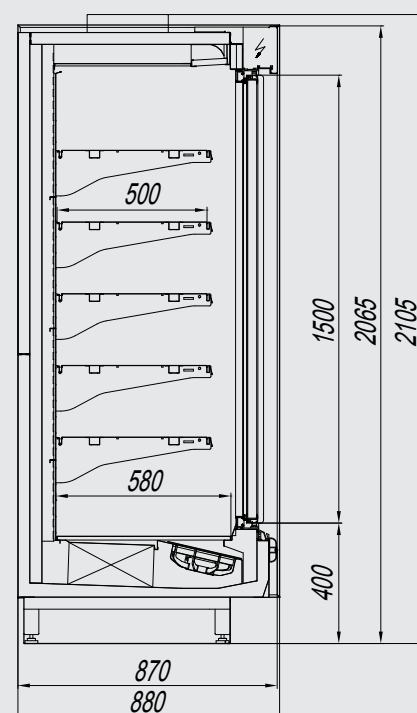
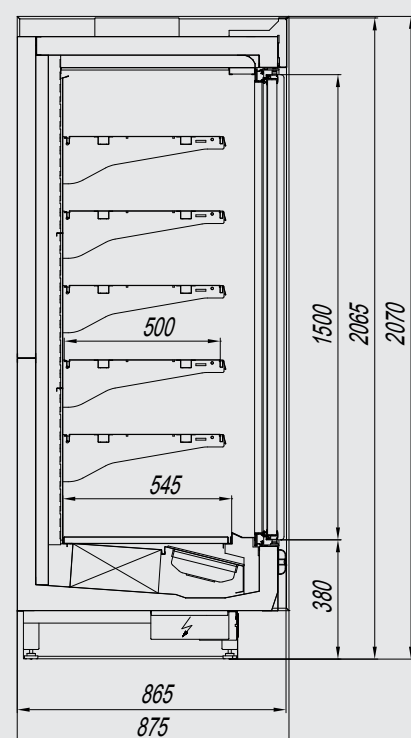
- Боковины;
- Комплект соединительный в линию;
- Делители: внутренний, полнопрофильный;
- Полки, кронштейны полок;
- Дополнительное освещение полок;
- Наклонные зеркала;
- Крюки колбасные;
- Фронтальные ограничители;
- Делители полок и базы;
- Ценникодержатели

Модификация витрины	Площадь загрузки, м ²	Полезный объём, м ³	Номинальная потребляемая холодильная мощность, Вт* ¹	Номинальное энергопотребление за сутки, кВт*ч* ²	Вес (без боковин и упаковки), кг
Горка Кварц Х5 Компакт с бескаркасными стеклянными дверями (-1...+7°C)					
X5K.125.СШС.П000.000	3,85	1,02	1100	1,00	170
X5K.187.СШС.П000.000	5,78	1,53	1650	1,20	270
X5K.250.СШС.П000.000	7,71	2,04	2200	1,60	330
X5K.375.СШС.П000.000	11,56	3,06	3300	2,30	490

*1 - в установленном режиме при t окружающего воздуха 25°C и относительной влажности 60%.

*2 - четыре оттайки в сутки

КВАРЦ Х5 КОМПАКТ ШКАФ / НИЗКОТЕМПЕРАТУРНЫЕ



Кварц Шкаф:

Температурный режим: -1...+7°C

Кварц Низкотемпературные:

Температурный режим: -25...-20°C

Базовая комплектация:

- Дверки: стеклопакет с алюминиевой окантовкой;
- Освещение внутреннего объема;
- Верхняя и нижняя цельнотянутые алюминиевые декоративные панели
- Электронный контроллер с функцией координированной оттайки;
- Механический ТРВ;
- Выводы под дополнительную подсветку полок;
- ТЭН оттайки;
- Легкая деревянная упаковка;

Дополнительное оснащение:

- Боковины;
- Комплект соединительный в линию;
- Делители: полнопрофильный
- Полки, кронштейны полок;
- Дополнительное освещение полок;
- Фронтальные ограничители;
- Делители полок и базы;
- Ценникодержатели

Модификация витрины	Площадь загрузки, м ²	Полезный объем, м ³	Номинальная потребляемая холодильная мощность, Вт* ¹	Номинальное энергопотребление за сутки, кВт*ч* ²	Вес (без боковин и упаковки), кг
Горка Кварц Х5 Компакт Шкаф (-1...+7°C)					
X5K.125.CШ.П000.000	3,85	1,01	400	7,80	270
X5K.187.CШ.П000.000	5,77	1,52	600	10,80	385
X5K.250.CШ.П000.000	7,70	2,02	800	13,90	500
X5K.375.CШ.П000.000	11,55	3,03	1200	19,80	745
Горка Кварц Х5 Компакт НТ (-25...-20°C)					
X5K.125.НТ.П000.000	3,80	0,91	700	11,30	280
X5K.187.НТ.П000.000	5,70	1,37	1050	16,00	400
X5K.250.НТ.П000.000	7,60	1,83	1400	20,50	520
X5K.375.НТ.П000.000	11,40	2,75	2100	29,40	760

*1 - в установившемся режиме при t окружающего воздуха 25°C и относительной влажности 60%.

*2 - четыре оттайки в сутки



Горки холодильные серии «Оникс» представляют собой вентилируемые горки с задним расположением испарителя, предназначенные для демонстрации, продажи и кратковременного хранения различных продуктов питания, режим хранения которых соответствует температурному диапазону витрины. Наличие торцевых горок позволяет монтировать их в отдельностоящий остров.

ОСНОВНЫЕ ТЕХНИЧЕСКИЕ ХАРАКТЕРИСТИКИ:

Вентилируемое охлаждение;
Автоматическая оттайка испарителя;
Хладагент R404A;
Напряжение 220В, частота 50 Гц;
Электронный контроллер, механический ТРВ;
Витрины обеспечивают рабочий диапазон температур при температуре окружающей среды +25 °С и относительной влажности 60%;
Степень защиты электрооборудования обеспечивается оболочками по ГОСТу 14254: IP 20.



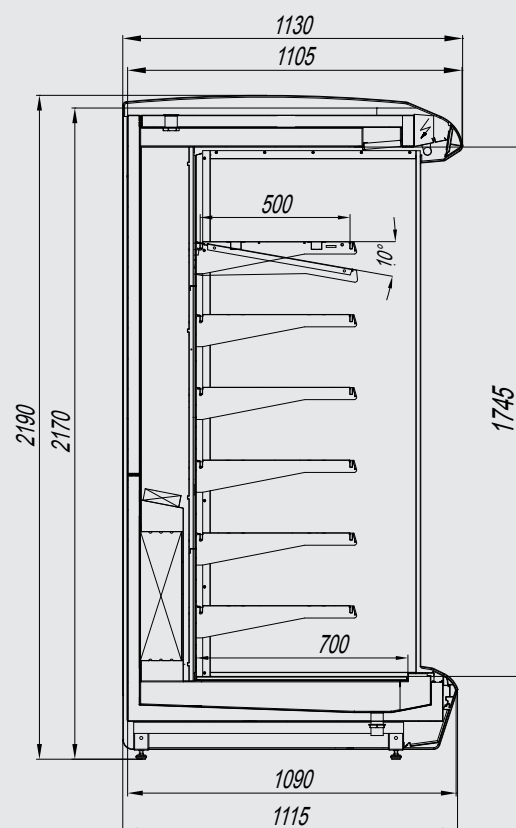
МОДИФИКАЦИИ:

Горки Оникс	126 стр.
Горки Оникс Лайт	128 стр.
Горки Оникс контейнерные	130 стр.
Горки Оникс навесной	132 стр.

- ✓ Единственная серия горок с задним расположением испарителя;
- ✓ Изящный дизайн;
- ✓ Козырёк выполнен из цельнотянутого алюминия (уменьшается количество видимых стыков);
- ✓ Защита проводов подсветки полок от перетирания;
- ✓ Специальные лючки для стыковки горок (высокая скорость монтажа);
- ✓ В качестве освещения может использоваться светодиодная или люминесцентная подсветка;
- ✓ Антивандальная решётка всасывания с ребром жёсткости;
- ✓ Усиленная верхняя декоративная панель (не заминается во время монтажа);
- ✓ Противоударный ПВХ бампер.

ОНИКС

Температурный режим: -1...+7°C



Базовая комплектация:

- Освещение внутреннего объёма;
- Верхний цельнотянутый алюминиевый козырёк;
- Электронный контроллер с функцией координированной оттайки;
- Механический ТРВ;
- Выводы под дополнительную подсветку полок;
- ТЭН оттайки;
- Ночная шторка с возвратным механизмом и магнитным креплением в развёрнутом виде;
- Легкая деревянная упаковка;

Дополнительное оснащение:

- Боковины;
- Комплект соединительный в линию;
- Делители: внутренний, полнопрофильный;
- Полки, кронштейны полок;
- Дополнительное освещение полок;
- Наклонные зеркала;
- Крюки колбасные;
- Фронтальные ограничители;
- Делители полок и базы;
- Ценникодержатели

Модификация витрины	Площадь загрузки, м ²	Полезный объём, м ³	Номинальная потребляемая холодильная мощность, Вт* ¹	Номинальное энергопотребление за сутки, кВт*ч* ²	Вес (без боковин и упаковки), кг
Горка Оникс (-1...+7°C)					
ОН.125.СГ.П000.000	4,63	1,16	1800	2,62	150
ОН.205.СГ.П000.000	7,58	1,90	3000	4,70	250
ОН.250.СГ.П000.000	9,25	2,31	3600	5,04	280
ОН.375.СГ.П000.000	13,88	3,47	5400	7,46	415
ОН.ТРЦ.СГ.П000.000	7,58	1,90	3000	4,70	250

*1 - в установленном режиме при t окружающего воздуха 25°C и относительной влажности 60%.

*2 - четыре оттайки в сутки

ОНИКС ЛАЙТ

Температурный режим: +1...+12°C



Базовая комплектация:

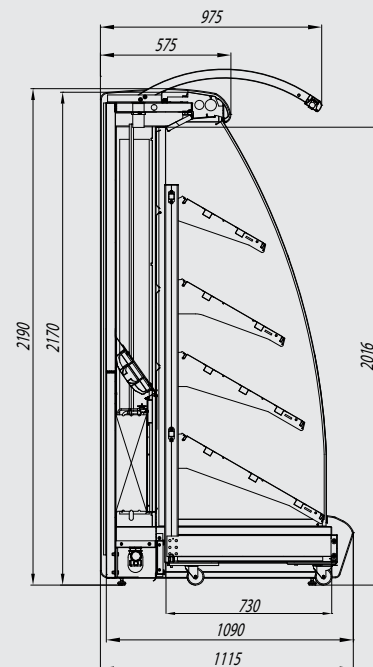
- Освещение внутреннего объёма;
- Верхний цельнотянутый алюминиевый козырёк;
- Электронный контроллер с функцией координированной оттайки;
- Механический ТРВ;
- Выводы под дополнительную подсветку полок;
- ТЭН оттайки;
- Легкая деревянная упаковка;

Дополнительное оснащение:

- Боковины;
- Комплект соединительный в линию;
- Подкатной стеллаж;
- Выносная подсветка;
- Ценникодержатели

Модификация витрины	Полезный объём, м ³	Номинальная потребляемая холодильная мощность, Вт* ¹	Номинальное энергопотребление за сутки, кВт*ч* ²	Вес (без боковин и упаковки), кг
Горка Оникс Лайт (+1...+12°C)				
ОЛ.125.СО.П000.000	1,37	2100	2,62	145
ОЛ.250.СО.П000.000	2,75	4100	5,04	270
ОЛ.375.СО.П000.000	4,12	6200	7,46	400

*1 - в установившемся режиме при t окружающего воздуха 25°C и относительной влажности 60%.
 *2 - четыре оттайки в сутки



ОНИКС КОНТЕЙНЕРНЫЕ

Температурный режим: +1...+12°C



Базовая комплектация:

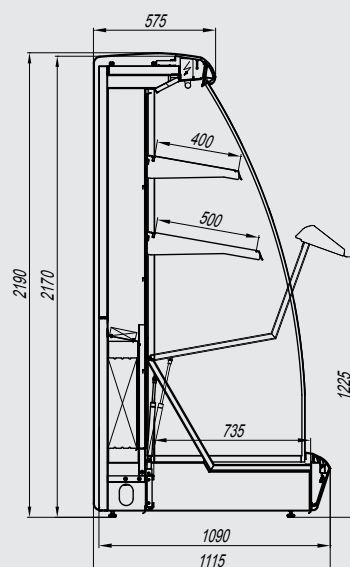
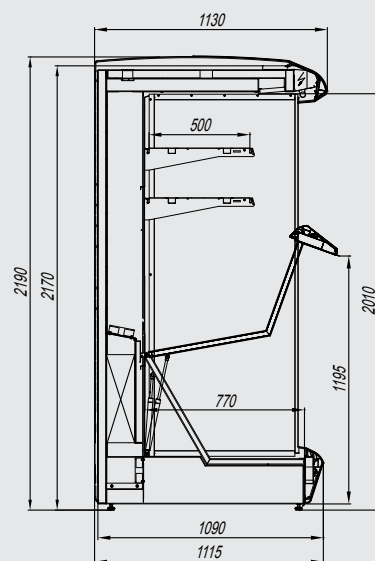
- Освещение внутреннего объёма;
- Верхний цельнотянутый алюминиевый козырёк;
- Электронный контроллер с функцией координированной оттайки;
- Механический ТРВ;
- Выводы под дополнительную подсветку полок;
- ТЭН оттайки;
- Ночная шторка с возвратным механизмом и магнитным креплением в развёрнутом виде;
- Легкая деревянная упаковка;

Дополнительное оснащение:

- Боковины;
- Комплект соединительный в линию;
- Тележка овощная;
- Полки, кронштейны полок;
- Дополнительное освещение полок;
- Фронтальные ограничители;
- Делители полок;
- Ценникодержатели

Модификация витрины	Полезный объём, м ³	Номинальная потребляемая холодильная мощность, Вт* ¹	Номинальное энергопотребление за сутки, кВт*ч* ²	Вес (без боковин и упаковки), кг
Горка Оникс Контейнерная (+1...+12°C)				
ОН.250.КГ.П000.000	3,15	3600	5,04	280
ОН.375.КГ.П000.000	4,72	5400	7,46	415
Горка Оникс Овощная (+1...+12°C)				
ОН.250.КО.П000.000	2,75	4100	5,04	270
ОН.375.КО.П000.000	4,12	6200	7,46	400

*1 - в установившемся режиме при t окружающего воздуха 25°C и относительной влажности 60%.
*2 - четыре оттайки в сутки



ОНИКС НАВЕСНОЙ

ОСНОВНЫЕ ТЕХНИЧЕСКИЕ ХАРАКТЕРИСТИКИ:

Вентилируемое охлаждение;

Автоматическая оттайка испарителя;

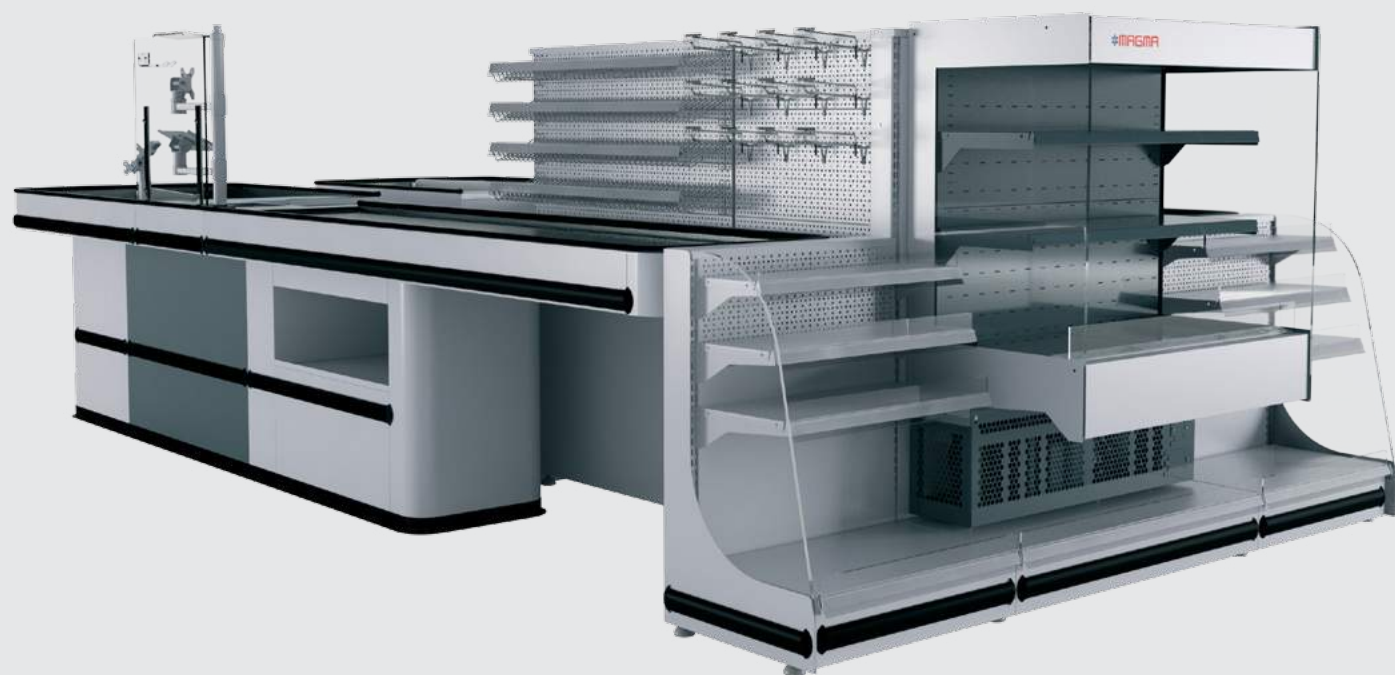
Хладагент R404A;

Напряжение 220В, частота 50 Гц;

Электронный контроллер, механический ТРВ;

Витрины обеспечивают рабочий диапазон температур при температуре окружающей среды +25 °С и относительной влажности 60%;

Степень защиты электрооборудования обеспечивается оболочками по ГОСТу 14254: IP 20.



Универсальная мини горка «Оникс навесной» представляет собой вентилируемую агрегированную мини горку с нижним расположением испарителя, предназначена для демонстрации, продажи и кратковременного хранения различных продуктов, режим хранения которых соответствует температурному диапазону витрины.

Температурный режим: +1...+7°C

Базовая комплектация:

- Светодиодное освещение внутреннего объёма;
- Два уровня полок;
- Электронный контроллер с функцией координированной оттайки;
- Механический ТРВ;
- Легкая деревянная упаковка;

Дополнительное оснащение:

- Боковины глухие;
- Боковины обзорные из plexiglass;
- Возможен выбор сетчатых полок;
- Дополнительное освещение полок;
- Фронтальные ограничители;
- Делители полок и базы;
- Ценникодержатели





Горки холодильные серии «Изумруд» представляют собой среднетемпературную низкую горку, предназначенную для демонстрации, продажи и кратковременного хранения различных продуктов питания, режим хранения которых соответствует температурному диапазону витрины. Наличие торцевых полукруглых элементов позволяет монтировать горки в отдельностоящий остров.

ОСНОВНЫЕ ТЕХНИЧЕСКИЕ ХАРАКТЕРИСТИКИ:

Вентилируемое охлаждение;
Комплект подключения к дренажной системе;
Автоматическая оттайка испарителя;
Хладагент R404A;
Напряжение 220В, частота 50 Гц;
Электронный контроллер, механический ТРВ;
Горки обеспечивают рабочий диапазон температур при температуре окружающей среды +25 °С и относительной влажности 60%;
Степень защиты электрооборудования обеспечивается оболочками по ГОСТу 14254: IP 20.



МОДИФИКАЦИИ:

Горки Изумруд (h=1350 мм)	136 стр.
Горки Изумруд (h=1500 мм)	138 стр.
Горки Изумруд-А цветочные	140 стр.

- ✓ Защита проводов подсветки полок;
- ✓ Специальные лючки для стыковки горок (высокая скорость монтажа);
- ✓ В качестве освещения может использоваться светодиодная или люминесцентная подсветка;
- ✓ Возможность изготовления низких горок с агрегатом;
- ✓ Антивандальная решётка всасывания с ребром жёсткости;
- ✓ Усиленная верхняя декоративная панель (не заминается во время монтажа);
- ✓ Противоударный ПВХ бампер;
- ✓ Верхняя выносная подсветка;
- ✓ Полукруглые торцевые модули.

ИЗУМРУД (H=1350ММ)

Температурный режим: +1...+12°C



Базовая комплектация:

- Освещение внутреннего объёма;
- Электронный контроллер с функцией координированной оттайки;
- Механический ТРВ;
- Выводы под дополнительную подсветку полок;
- ТЭН оттайки;
- 2 уровня полок 400 и 500 мм;
- Ночная шторка с возвратным механизмом и магнитным креплением в развёрнутом виде;
- Легкая деревянная упаковка;

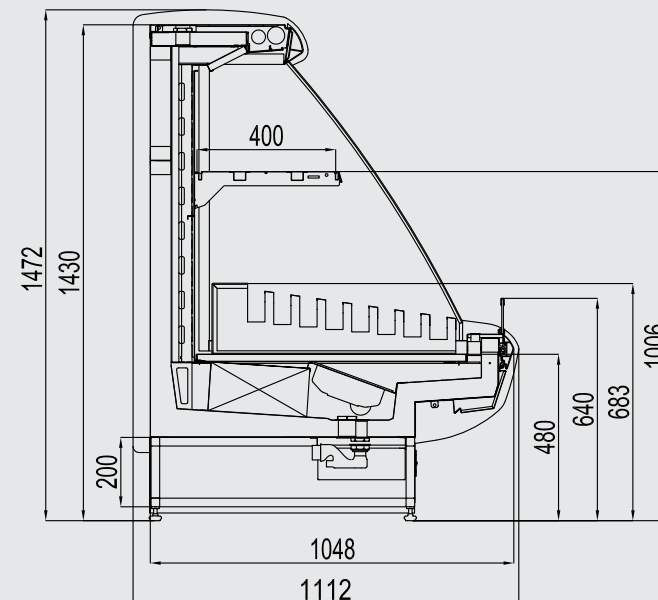
Дополнительное оснащение:

- Боковины;
- Комплект соединительный в линию;
- Делители: внутренний, полнопрофильный;
- Полки, кронштейны полок;
- Дополнительное освещение полок;
- Фронтальные ограничители;
- Делители полок и базы;
- Ценникодержатели

Модификация витрины	Площадь загрузки, м ²	Полезный объём, м ³	Номинальная потребляемая холодильная мощность, Вт* ¹	Номинальное энергопотребление за сутки, кВт*ч* ²	Вес (без боковин и упаковки), кг
Горка Изумруд (h=1350 мм) (-1...+7°C)					
ИП.125.СГ.П000.000	2,10	0,415	1200	1,58	145
ИП.250.СГ.П000.000	4,20	0,830	2400	2,81	260
ИП.375.СГ.П000.000	6,30	1,245	3600	4,20	375
ИП.ТК.СГ.П000.000	2,46	0,274	1000	0,96	170

*1 - в установившемся режиме при t окружающего воздуха 25°C и относительной влажности 60%.

*2 - четыре оттайки в сутки



ИЗУМРУД (H=1500MM)

Температурный режим: -1...+7°C

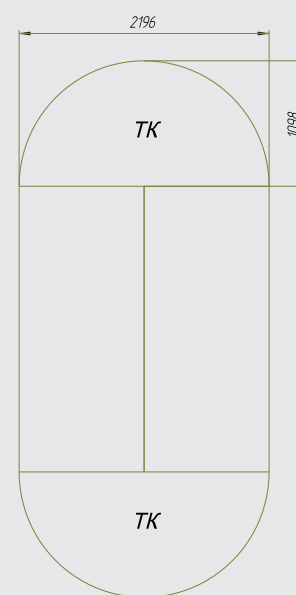
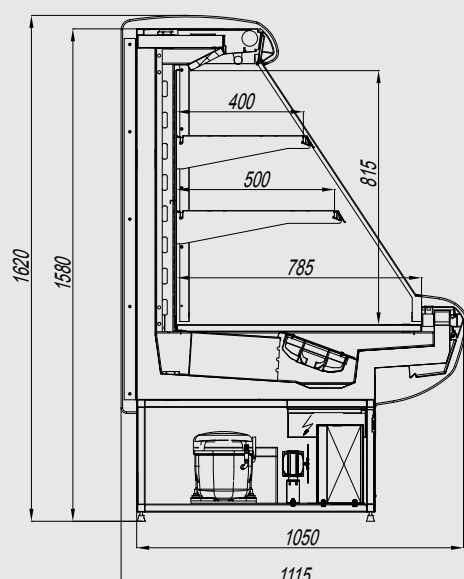
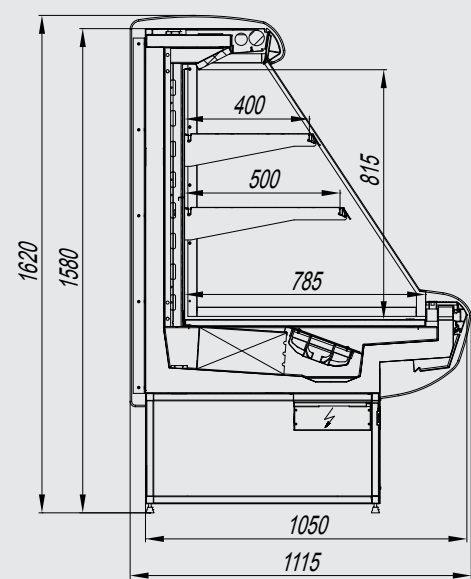


Базовая комплектация:

- Освещение внутреннего объёма;
- Электронный контроллер с функцией координированной оттайки;
- Механический ТРВ;
- Выводы под дополнительную подсветку полок;
- ТЭН оттайки;
- 2 уровня полок 400 и 500 мм;
- Ночная шторка с возвратным механизмом и магнитным креплением в развёрнутом виде;
- Легкая деревянная упаковка;

Дополнительное оснащение:

- Боковины;
- Комплект соединительный в линию;
- Делители: внутренний, полнопрофильный;
- Полки, кронштейны полок;
- Дополнительное освещение полок;
- Фронтальные ограничители;
- Делители полок и базы;
- Ценникодержатели



Модификация витрины	Площадь загрузки, м ²	Полезный объём, м ³	Номинальная потребляемая холодильная мощность, Вт* ¹	Номинальное энергопотребление за сутки, кВт*ч* ²	Вес (без боковин и упаковки), кг
Горка Изумруд (h=1500 мм) (-1...+7°C)					
ИЗ.125.СГ.П000.000	2,10	0,415	1200	1,58	145
ИЗ.250.СГ.П000.000	4,20	0,830	2400	2,81	260
ИЗ.375.СГ.П000.000	6,30	1,245	3600	4,20	375
ИЗ.ТК.СГ.П000.000	2,46	0,274	1000	0,96	170

*1 - в установленном режиме при t окружающего воздуха 25°C и относительной влажности 60%.
*2 - четыре оттайки в сутки

ИЗУМРУД-А ЦВЕТОЧНЫЙ

Температурный режим: -1...+7°C

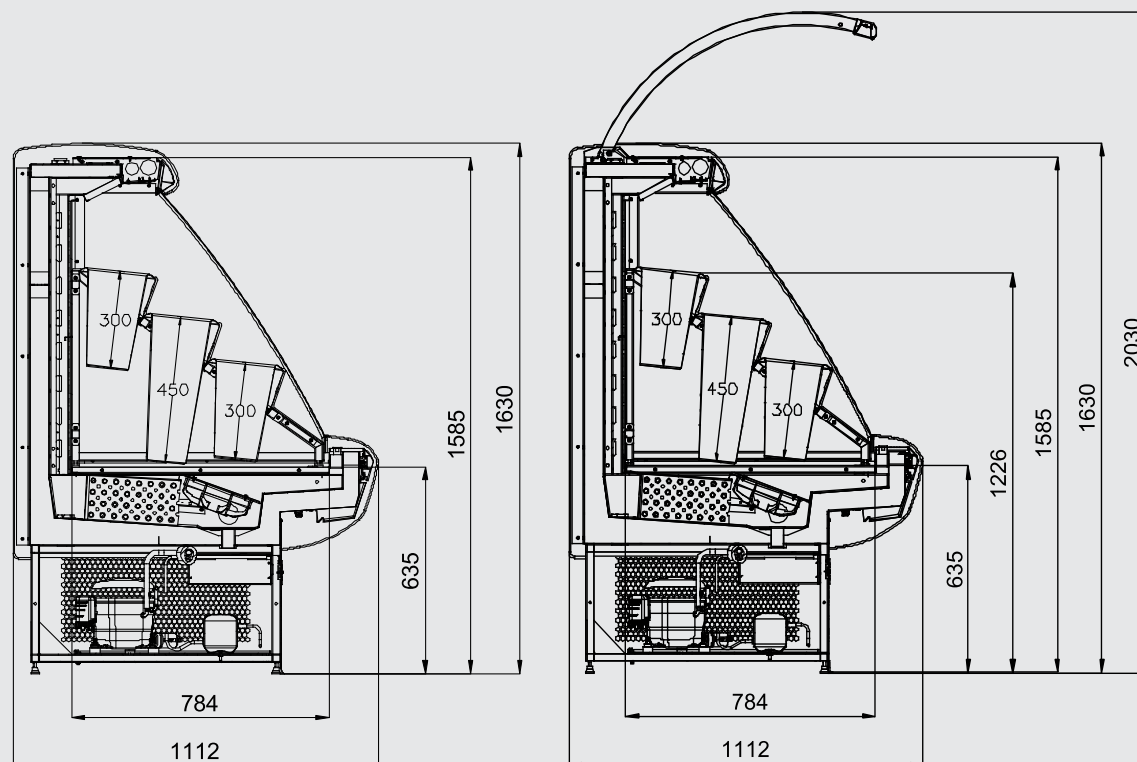


Базовая комплектация:

- Освещение внутреннего объёма;
- Электронный контроллер с функцией координированной оттайки;
- Механический ТРВ;
- Легкая деревянная упаковка;

Дополнительное оснащение:

- Боковины;
- Стеллаж цветочный;
- Верхнее выносное светодиодное освещение;



Модификация витрины	Площадь загрузки, м ²	Полезный объём, м ³	Номинальная потребляемая холодильная мощность, Вт* ¹	Номинальное энергопотребление за сутки, кВт*ч* ²	Вес (без боковин и упаковки), кг
Горка Изумруд цветочный (-1...+7°C)					
ИЦ.125.СГ.П000.000	-	-	1050	1,58	145
ИЦ.187.СГ.П000.000	-	-	1570	2,68	205
ИЦ.250.СГ.П000.000	-	-	2100	2,81	260

*1 - в установившемся режиме при t окружающего воздуха 25°C и относительной влажности 60%.
*2 - четыре оттайки в сутки

Модификация витрины	Площадь загрузки, м ²	Полезный объём, м ³	Холодильная мощность, Вт	Номинальное энергопотребление за сутки, кВт*ч* ²	Вес (без боковин и упаковки), кг
Горка Изумруд-А цветочный (+1...+10°C)					
ИЦ.125.СГА.П000.000	-	-	1380	23,6	175
ИЦ.187.СГА.П000.000	-	-	2050	32,1	235
ИЦ.250.СГА.П000.000	-	-	2790	46,3	295



Горки холодильные серии «Катран-А» представляют собой вентилируемые агрегатированные горки с нижним расположением испарителя, предназначенные для демонстрации, продажи и кратковременного хранения различных продуктов питания, режим хранения которых соответствует температурному диапазону витрины. Предусмотрена стыковка в единую линию.

ОСНОВНЫЕ ТЕХНИЧЕСКИЕ ХАРАКТЕРИСТИКИ:

Вентилируемое охлаждение;

Автоматическая оттайка испарителя;

Хладагент R404A;

Напряжение 220В, частота 50 Гц;

Электронный контроллер, механический ТРВ;

Витрины обеспечивают рабочий диапазон температур при температуре окружающей среды +25 °С и относительной влажности 60%;

Степень защиты электрооборудования обеспечивается оболочками по ГОСТу 14254: IP 20.



МОДИФИКАЦИИ:

Горки Катран-А 144 стр.

Горки Катран-А с бескаркасными стеклянными дверями 146 стр.

- ✓ Возможность стыковки в единую линию;
- ✓ Специальные лючки для стыковки горок (высокая скорость монтажа);
- ✓ Фронтальный отбойник
- ✓ Специальная площадка для ценникодержателя базовой полки
- ✓ Новая решётка всасывания из нержавеющей стали
- ✓ Термометр в зоне видимости покупателя
- ✓ Защита проводов подсветки полок от перетирания
- ✓ В качестве освещения используется светодиодная подсветка
- ✓ Козырёк и нижняя декоративная панель выполнены из цельнотянутого алюминия (уменьшается количество видимых стыков)
- ✓ Боковины легко монтируются и могут быть окрашены в любой цвет по палитре RAL.

КАТРАН-А

Температурный режим: -1...+7°C

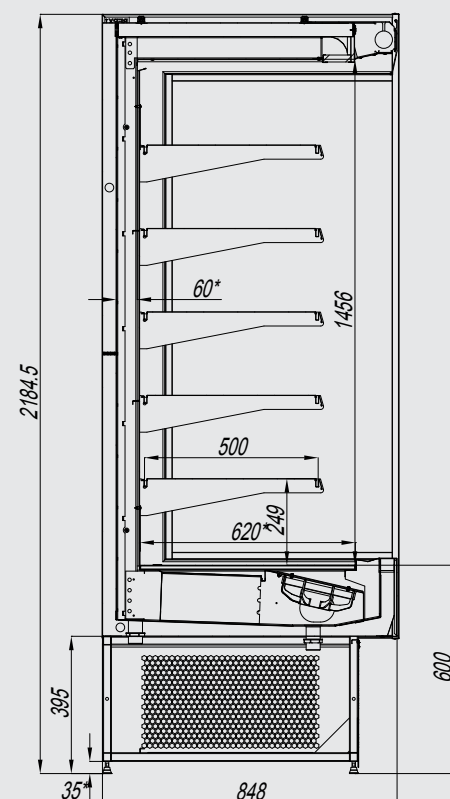


Базовая комплектация:

- Освещение внутреннего объёма;
- Верхний цельнотянутый алюминиевый козырёк;
- Электронный контроллер с функцией координированной оттайки;
- Механический ТРВ;
- Выводы под дополнительную подсветку полок;
- ТЭН оттайки;
- Ночная шторка с возвратным механизмом и магнитным креплением в развёрнутом виде;
- Легкая деревянная упаковка;

Дополнительное оснащение:

- Боковины;
- Комплект соединительный в линию;
- Делители: внутренний, полнопрофильный;
- Полки, кронштейны полок;
- Дополнительное освещение полок;
- Наклонные зеркала;
- Крюки колбасные;
- Фронтальные ограничители;
- Делители полок и базы;
- Ценникодержатели

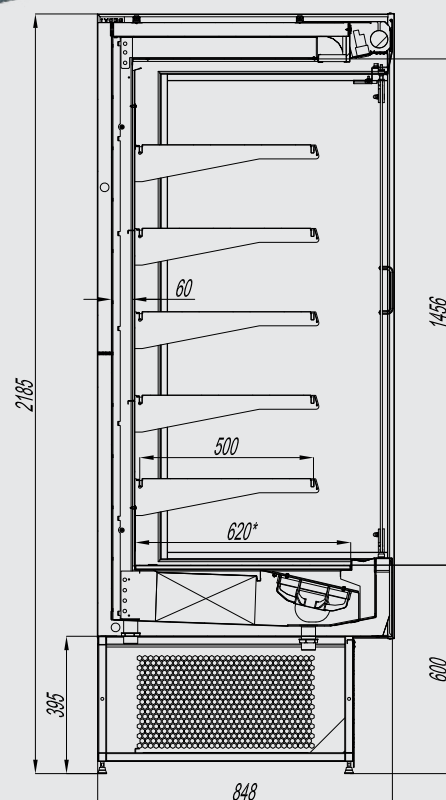


Модификация витрины	Площадь загрузки, м ²	Полезный объём, м ³	Холодильная мощность, Вт	Номинальное энергопотребление за сутки, кВт*ч* ²	Вес (без упаковки), кг
Горка Катран-А (-1...+7°C)					
2КА.125.СГА.П000.000	3,90	1,03	2060	30,7	300
2КА.187.СГА.П000.000	5,85	1,55	2980	45,3	390
2КА.250.СГА.П000.000	7,80	2,06	4120	61,9	470

*1 - в установившемся режиме при t окружающего воздуха 25°C и относительной влажности 60%.
 *2 - четыре оттайки в сутки

КАТРАН-А С БЕСКАРКАСНЫМИ СТЕКЛЯННЫМИ ДВЕРЯМИ

Температурный режим: -1...+7°C



Базовая комплектация:

- Стеклопакетные двери со специальным напылением;
- Освещение внутреннего объёма;
- Цельнотянутый алюминиевый козырёк;
- Электронный контроллер с функцией координированной оттайки;
- Механический ТРВ;
- Выводы под дополнительную подсветку полок;
- ТЭН оттайки;
- Легкая деревянная упаковка;

Дополнительное оснащение:

- Боковины;
- Комплект соединительный в линию;
- Делители: внутренний, полнопрофильный;
- Полки, кронштейны полок;
- Дополнительное освещение полок;
- Наклонные зеркала;
- Крючки колбасные;
- Фронтальные ограничители;
- Делители полок и базы;
- Ценникодержатели

Модификация витрины	Площадь загрузки, м ²	Полезный объём, м ³	Холодильная мощность, Вт	Номинальное энергопотребление за сутки, кВт*ч* ²	Вес (без упаковки), кг
Горка Катран-А с бескаркасными стеклянными дверями (-1...+7°C)					
2КА.125.СШСА.П000.000	3,85	1,03	1460	27,6	330
2КА.187.СШСА.П000.000	5,78	1,55	2180	33,6	430
2КА.250.СШСА.П000.000	7,71	2,06	2930	46,0	525

*1 - в установившемся режиме при t окружающего воздуха 25°C и относительной влажности 60%.
*2 - четыре оттайки в сутки



Двухобъёмные бонеты серии "Сафир" представляют собой низкотемпературную ванну островного, пристенного, либо комбинированного типа, с высоким стеклопакетом, предназначенную для демонстрации, продажи и хранения глубокозамороженных продуктов питания, режим хранения которых соответствует температурному диапазону витрины.

ОСНОВНЫЕ ТЕХНИЧЕСКИЕ ХАРАКТЕРИСТИКИ:

- Вентилируемое охлаждение;
- Автоматическая оттайка испарителя;
- Хладагент R404A;
- Напряжение 220/380В, частота 50 Гц;
- Электронный контроллер, механический ТРВ;
- Витрины обеспечивают рабочий диапазон температур при температуре окружающей среды +25 °С и относительной влажности 60%;
- Степень защиты электрооборудования обеспечивается оболочками по ГОСТу 14254: IP 20.



МОДИФИКАЦИИ:

Бонеты Сафир	150 стр.
Шкаф Бонеты Сафир h=2250 мм	152 стр.
Шкаф Бонеты Сафир Компакт h=2100 мм	154 стр.

- ✓ Козырёк выполнен из цельнотянутого алюминия (уменьшается количество видимых стыков);
- ✓ Светодиодная подсветка внутреннего объёма (при комплектации с энергосберегающими крышками);
- ✓ Усиленная верхняя декоративная панель (не заминается во время монтажа);
- ✓ Противоударный ПВХ бампер;
- ✓ Прямоугольные и круглые торцевые элементы;
- ✓ Верхняя надстройка бонеты (шкаф) может работать на разных температурных режимах (-22...-18°C) и (-6...+6°C);
- ✓ Обеспечивает максимальный обзор товаров за счёт самого высокого в классе стеклопакета 505мм;
- ✓ Двухкамерный стеклопакет;
- ✓ Подогрев стеклопакета по периметру;
- ✓ Стекломодули раздвижных крышек выполнены с использованием твёрдого энергосберегающего покрытия, обеспечивающего эффективное отражение инфракрасных лучей и стойкость к механическому воздействию. (K-glass);
- ✓ Стекломодули распашных дверей выполнены с использованием мягкого энергосберегающего покрытия, обеспечивающего эффективное отражение инфракрасных лучей. (I-glass)

САФИР

Температурный режим: -22...-18°C

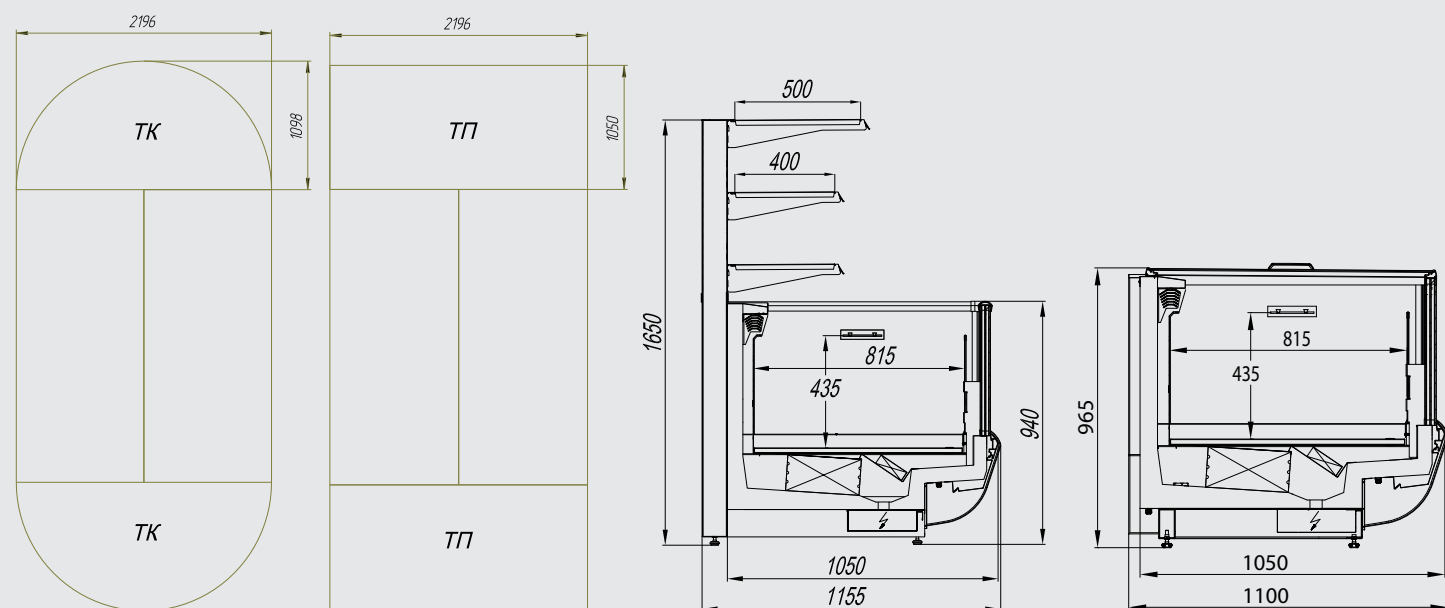


Базовая комплектация:

- Тройной стеклопакет высотой 505 мм;
- Решётка объёма выкладки;
- Электронный контроллер с функцией координированной оттайки;
- Механический ТРВ;
- Комплект подключения к дренажной системе;
- Светодиодное освещение внутреннего объёма (только при комплектации с энергосберегающими крышками);
- ТЭН оттайки;
- Легкая деревянная упаковка;

Дополнительное оснащение:

- Боковины;
- 1,2 и 3 уровневая односторонняя или двухсторонняя надстройка;
- Комплект соединительный в линию;
- Делитель полнопрофильный;
- Делители внутренние проволочные поперечные и продольные;
- Дополнительная подсветка полок надстройки;
- Ценникодержатели



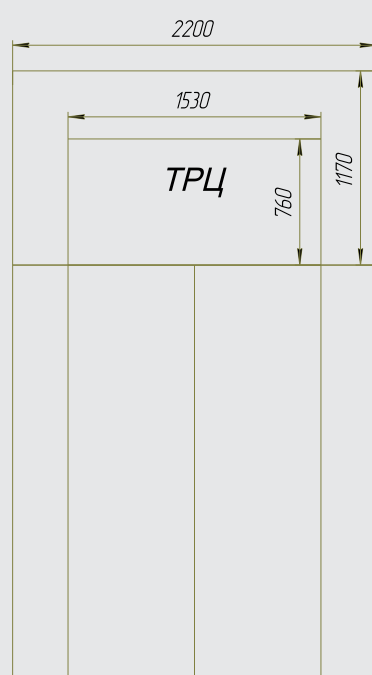
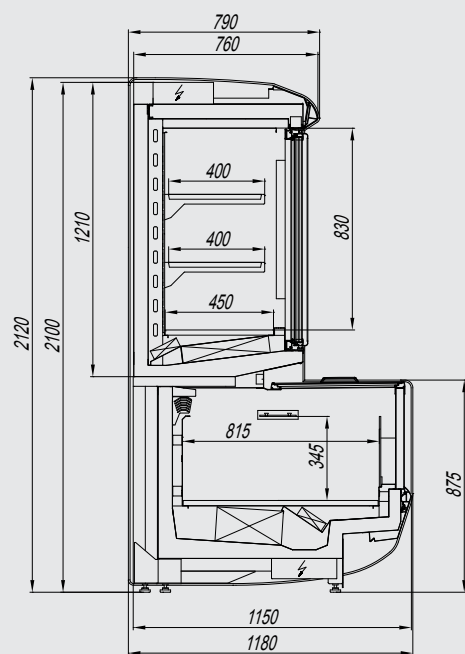
Модификация витрины	Площадь загрузки, м ²	Полезный объём, м ³	Номинальная потребляемая холодильная мощность, Вт* ¹	Номинальное энергопотребление за сутки, кВт*ч* ²	Вес (без боковин и упаковки), кг
Бонета Сафир (-22...-18°C)					
СА.187.2Б.П000.000					
СА.250.2Б.П000.000	2,03	0,88	800	13,90	305
СА.375.2Б.П000.000	3,05	1,33	1200	18,50	455
СА.ТК.НГ.П000.000	1,40	0,60	750	8,30	210
СА.ТП.НГ.П000.000	1,60	0,68	800	9,80	240
САК.187.2Б.П000.000					
САК.250.2Б.П000.000	2,03	0,88	470	15,10	330
САК.375.2Б.П000.000	3,05	1,33	700	20,10	495
САК.ТП.НГ.П000.000	1,60	0,68	450	11,40	260

*1 - в установившемся режиме при t окружающего воздуха 25°C и относительной влажности 60%.

*2 - четыре оттайки в сутки

ШКАФ БОНЕТА САПФИР Н=2250 ММ

Температурный режим: -22...-18°C



Базовая комплектация:

- Тройной стеклопакет;
- Решётка объёма выкладки;
- Светодиодная подсветка шкафа;
- Электронный контроллер с функцией координированной оттайки;
- Светодиодная подсветка бонеты (только при комплектации с энергосберегающими крышками);
- Механический ТРВ;
- Два уровня полок глубиной 400 мм;
- Комплект подключения к дренажной системе;
- Выводы под дополнительную подсветку полок;
- ТЭН оттайки;
- Легкая деревянная упаковка;

Дополнительное оснащение:

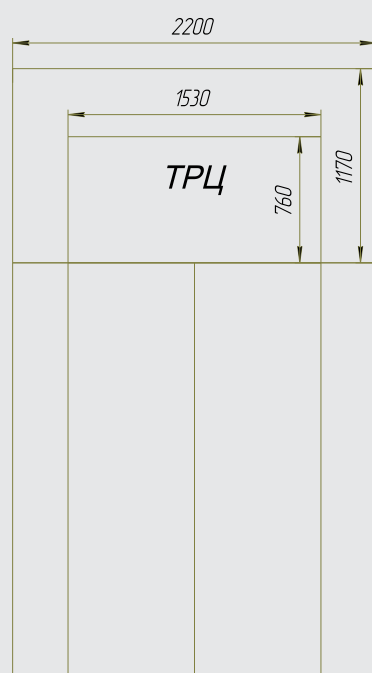
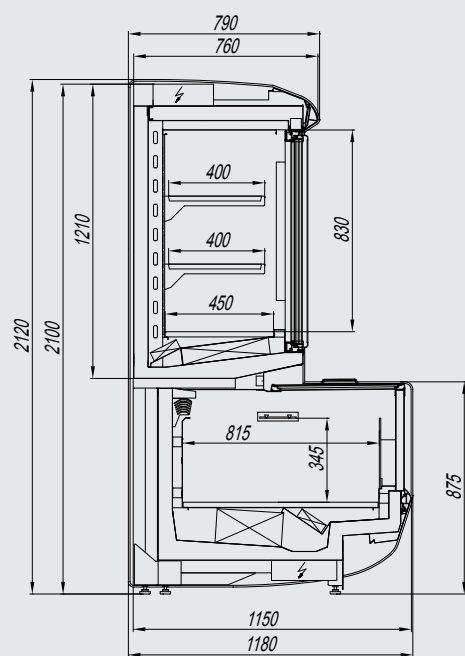
- Боковины;
- Комплект соединительный в линию;
- Делители проволочные поперечные, продольные;
- Полки, кронштейны полок;
- Фронтальные ограничители;
- Делители полок;
- Ценникодержатели.

Модификация витрины	Площадь загрузки, м ²	Полезный объём, м ³	Номинальная потребляемая холодильная мощность, Вт* ¹	Номинальное энергопотребление за сутки, кВт*ч* ²	Вес (без боковин и упаковки), кг
Шкаф бонета Сапфир h=2250 мм (-22...-18°C)					
СМШ.187.НГ.П000.000	3,87	1,3	1150	22,2	490
СМШ.250.НГ.П000.000	5,13	1,73	1500	32,5	655
СМШ.375.НГ.П000.000	7,75	2,61	2300	48,5	970
СМШ.ТРЦ.НГ.П000.000	-	-	-	-	-
СМШК.187.НГ.П000.000	3,87	1,16	900	23,3	500
СМШК.250.НГ.П000.000	5,13	1,55	1140	33,3	670
СМШК.375.НГ.П000.000	7,75	2,33	1800	49,5	990
СМШК.ТРЦ.НГ.П000.000	-	-	-	-	-

*1 - в установившемся режиме при t окружающего воздуха 25°C и относительной влажности 60%.
*2 - четыре оттайки в сутки

ШКАФ БОНЕТА САПФИР КОМПАКТ Н=2100 ММ.

Температурный режим: -22...-18°C



Базовая комплектация:

- Тройной стеклопакет;
- Решётка объёма выкладки;
- Светодиодная подсветка шкафа;
- Электронный контроллер с функцией координированной оттайки;
- Светодиодная подсветка бонеты (только при комплектации с энергосберегающими крышками);
- Механический ТРВ;
- Два уровня полок глубиной 400 мм;
- Комплект подключения к дренажной системе;
- Выводы под дополнительную подсветку полок;
- ТЭН оттайки;
- Легкая деревянная упаковка;

Дополнительное оснащение:

- Боковины;
- Комплект соединительный в линию;
- Делители проволочные поперечные, продольные;
- Полки, кронштейны полок;
- Фронтальные ограничители;
- Делители полок;
- Ценникодержатели.

Модификация витрины	Площадь загрузки, м ²	Полезный объём, м ³	Номинальная потребляемая холодильная мощность, Вт* ¹	Номинальное энергопотребление за сутки, кВт*ч* ²	Вес (без боковин и упаковки), кг
Шкаф бонета Сапфир Компакт h=2100 мм (-22...-18°C)					
СКШ.187.НГ.П000.000	3,87	1,16	1140	22,5	450
СКШ.250.НГ.П000.000	5,13	2,88	1500	32,6	600
СКШ.375.НГ.П000.000	7,75	4,33	2300	48,6	890
СКШ.ТРЦ.НГ.П000.000	-	-	-	-	-
СКШК.187.НГ.П000.000	3,87	1,16	900	23,3	440
СКШК.250.НГ.П000.000	5,13	2,88	1170	33,3	615
СКШК.375.НГ.П000.000	7,75	4,33	1800	49,5	910
СКШК.ТРЦ.НГ.П000.000	-	-	-	-	-

*1 - в установившемся режиме при t окружающего воздуха 25°C и относительной влажности 60%.
*2 - четыре оттайки в сутки



Бонеты серии "Рубин" представляют собой низкотемпературную ванну островного типа и предназначены для демонстрации, продажи и хранения глубокомороженных продуктов питания, режим хранения которых соответствует температурному диапазону витрины.

ОСНОВНЫЕ ТЕХНИЧЕСКИЕ ХАРАКТЕРИСТИКИ:

Вентилируемое охлаждение;

Автоматическая оттайка испарителя;

Хладагент R404A;

Напряжение 220/380В, частота 50 Гц;

Электронный контроллер, механический ТРВ;

Витрины обеспечивают рабочий диапазон температур при температуре окружающей среды +25 °С и относительной влажности 60%;

Степень защиты электрооборудования обеспечивается оболочками по ГОСТу 14254: IP 20.



МОДИФИКАЦИИ:

Бонеты Рубин	158 стр.
Бонеты Рубин компакт	160 стр.
Бонеты Рубин VISION 1	162 стр.
Бонеты Рубин VISION 2	164 стр.

- ✓ Светодиодная подсветка внутреннего объема (при комплектации с энергосберегающими крышками);
- ✓ Двухкамерный стеклопакет;
- ✓ Подогрев стеклопакета по периметру;
- ✓ Наличие 1, 2, 3 - уровневых двухсторонних надстроек (кроме промобонет Рубин VISION 1 и VISION 2);
- ✓ Стекломодули раздвижных крышек выполнены с использованием твёрдого энергосберегающего покрытия, обеспечивающего эффективное отражение инфракрасных лучей и стойкость к механическому воздействию. (K-glass);
- ✓ В данной серии бонет представлены многофункциональные, обзорные промобонеты Рубин VISION 1 и VISION 2 с агрегатом.

РУБИН С КРЫШКАМИ РАЗДВИЖНЫМИ

Температурный режим: -22...-18°C

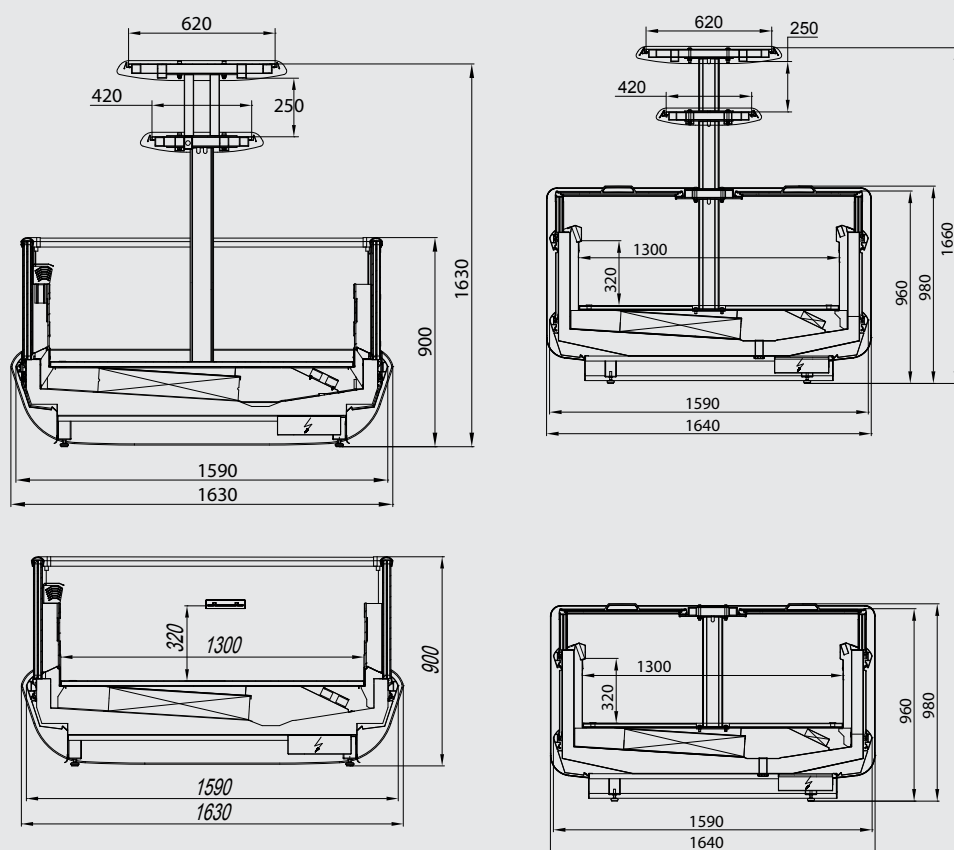


Базовая комплектация:

- Тройной стеклопакет;
- Решётка объёма выкладки;
- Электронный контроллер с функцией координированной оттайки;
- Механический ТРВ;
- Светодиодное освещение внутреннего объёма (только при комплектации с энергосберегающими крышками);
- Комплект подключения к дренажной системе;
- ТЭН оттайки;
- Легкая деревянная упаковка;

Дополнительное оснащение:

- Боковины;
- 1, 2 и 3 - уровневая двухсторонняя надстройка;
- Декоративные, цветные, фронтальные панели;
- Комплект соединительный в линию;
- Делитель полнопрофильный;
- Делители внутренние проволочные поперечные и продольные;
- Крышка ночная;
- Ценникодержатели

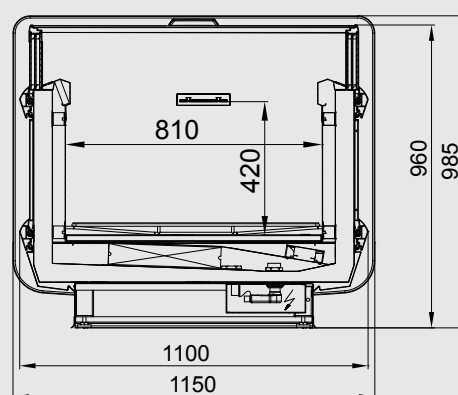
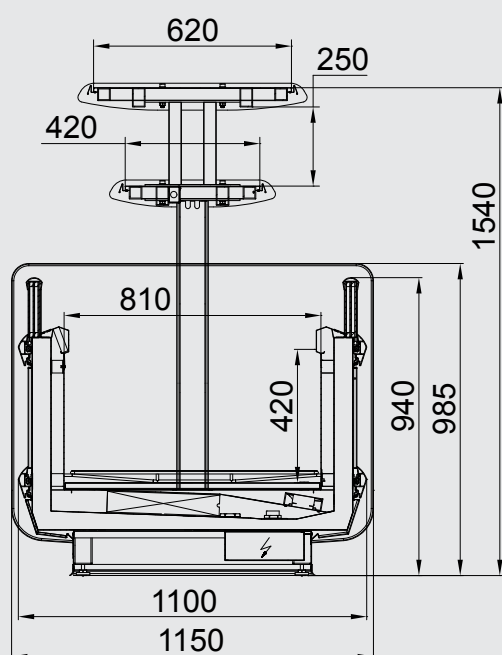


Модификация витрины	Площадь загрузки, м ²	Полезный объём, м ³	Номинальная потребляемая холодильная мощность, Вт* ¹	Номинальное энергопотребление за сутки, кВт*ч* ²	Вес (без боковин и упаковки), кг
Бонета Рубин (-22...-18°C)					
РУ.250.НГ.П000.000	3,25	1,05	1000	15,20	320
РУ.375.НГ.П000.000	4,87	1,56	1500	22,00	480
Бонета Рубин с раздвижными крышками (-22...-18°C)					
РУК.250.НГ.П000.000	3,25	1,05	900	22,00	400
РУК.375.НГ.П000.000	4,87	1,56	1350	32,40	600
Бонета Рубин обзорный (-22...-18°C)					
РО.250.НГ.П000.000	3,25	1,05	1100	19,70	450
РО.375.НГ.П000.000	4,87	1,56	1650	26,70	673

*1 - в установившемся режиме при t окружающего воздуха 25°C и относительной влажности 60%.
*2 - четыре оттайки в сутки

РУБИН КОМПАКТ С КРЫШКАМИ РАЗДВИЖНЫМИ

Температурный режим: -22...-18°C



Базовая комплектация:

- Тройной стеклопакет;
- Решётка объёма выкладки;
- Электронный контроллер с функцией координированной оттайки;
- Механический ТРВ;
- Светодиодное освещение внутреннего объёма (только при комплектации с энергосберегающими крышками);
- Комплект подключения к дренажной системе;
- ТЭН оттайки;
- Легкая деревянная упаковка;

Дополнительное оснащение:

- Боковины;
- 1- и 2- уровневая двухсторонняя надстройка;
- Декоративные, цветные, фронтальные панели;
- Комплект соединительный в линию;
- Делитель полнопрофильный;
- Делители внутренние проволочные поперечные и продольные;
- Крышка ночная;
- Ценниковдержатели

Модификация витрины	Площадь загрузки, м ²	Полезный объём, м ³	Номинальная потребляемая холодильная мощность, Вт* ¹	Номинальное энергопотребление за сутки, кВт*ч* ²	Вес (без боковин и упаковки), кг
Бонета Рубин Компакт, Рубин Компакт с раздвижными крышками					
РК.187.НГ.П000.000	1,52	0,64	680	9,74	225
РК.250.НГ.П000.000	2,03	0,85	900	12,84	300
РКК.187.НГ.П000.000	1,52	0,64	460	11,10	250
РКК.250.НГ.П000.000	2,03	0,85	600	14,20	330

*1 - в установленном режиме при t окружающего воздуха 25°C и относительной влажности 60%.

*2 - четыре оттайки в сутки

Модификация витрины	Площадь загрузки, м ²	Полезный объём, м ³	Холодильная мощность, Вт	Номинальное энергопотребление за сутки, кВт*ч* ¹	Вес (без упаковки), кг
Бонета Рубин-А (-22...-18°C)					
РУ.187.НГА.П000.000	1,52	0,34	1460	34,60	340
РУ.250.НГА.П000.000	2,02	0,46	1770	43,50	400

*1 - четыре оттайки в сутки

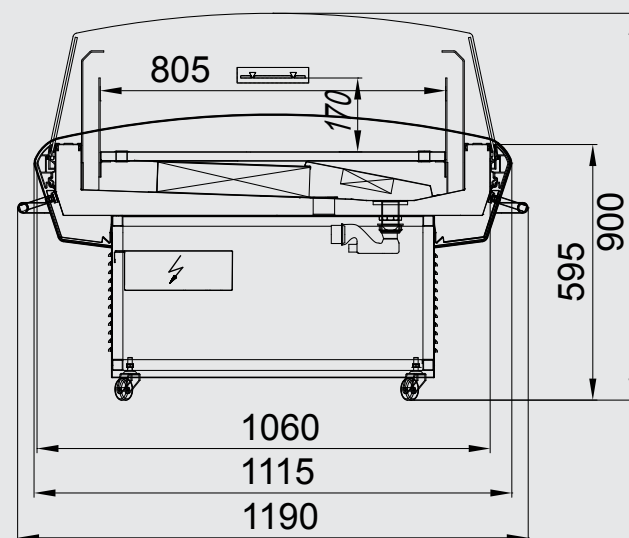
РУБИН VISION 1

Температурный режим: -2...+2°C / +1...+7°C



Базовая комплектация:

- Боковины;
- Электронный контроллер с функцией координированной оттайки;
- Механический ТРВ;
- Фронтальный отбойник/поручень;
- Колёсная опорная база со стопорным механизмом;
- ТЭН оттайки;
- Легкая деревянная упаковка;



Модификация витрины	Площадь загрузки, м ²	Полезный объём, м ³	Холодильная мощность, Вт	Номинальное энергопотребление за сутки, кВт*ч* ¹	Вес (без упаковки), кг
Бонета РубинVISION 1 (+1...+7°C)					
РВ.080.СГА.П000.000	0,64	0,11	600	10,1	120

*1 - четыре оттайки в сутки

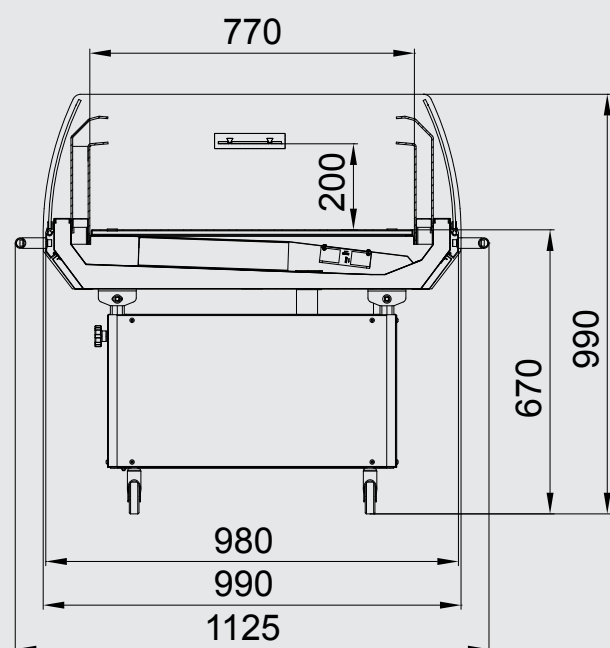
РУБИН VISION 2

Температурный режим: +1...+7°C



Базовая комплектация:

- Боковины из plexiglass толщиной 16мм;
- Возможность угла наклона;
- Электронный контроллер с функцией координированной оттайки;
- Механический ТРВ;
- Фронтальный отбойник/поручень;
- Колёсная опорная база со стопорным механизмом;
- ТЭН оттайки;
- Легкая деревянная упаковка;
- Функция стыковки промо бонет в линию.



Модификация витрины	Площадь загрузки, м ²	Полезный объём, м ³	Холодильная мощность, Вт	Номинальное энергопотребление за сутки, кВт*ч* ¹	Вес (без упаковки), кг
Бонета Рубин VISION 2 (+1...+7°C)					
PВ2.080.СГА.П000.000	0,64	0,11	600	10,1	120
PВ2.100.СГА.П000.000	0,81	0,14	890	13,2	135
PВ2.125.СГА.П000.000	1,01	0,17	1060	16,7	155

*1 - четыре оттайки в сутки



Бонеты серии "Топаз" представляют собой низкотемпературную ванну островного типа без наличия стеклопакета, предназначенную для демонстрации, продажи и хранения глубокозамороженных и замороженных продуктов питания, режим хранения которых соответствует температурному диапазону витрины.

ОСНОВНЫЕ ТЕХНИЧЕСКИЕ ХАРАКТЕРИСТИКИ:

Вентилируемое охлаждение;

Автоматическая оттайка испарителя;

Хладагент R404A;

Напряжение 220/380В, частота 50 Гц;

Электронный контроллер, механический ТРВ;

Витрины обеспечивают рабочий диапазон температур при температуре окружающей среды +25 °С и относительной влажности 60%;

Степень защиты электрооборудования обеспечивается оболочками по ГОСТу 14254: IP 20.



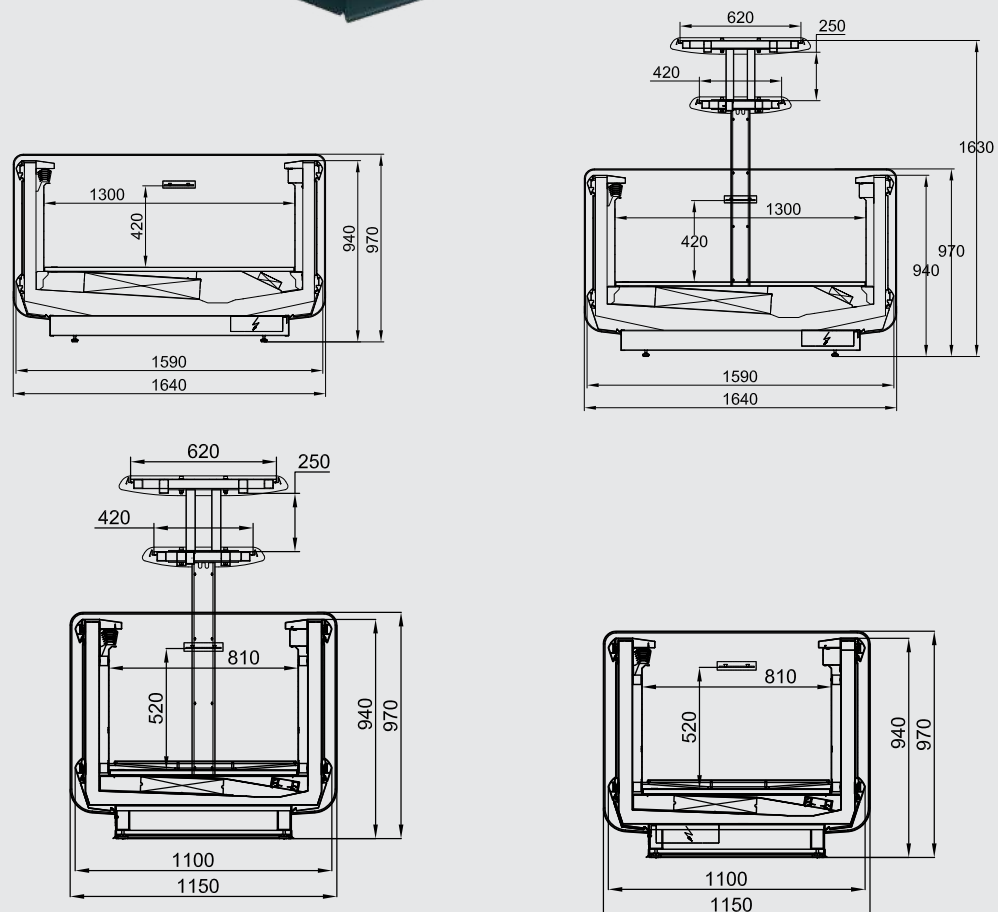
МОДИФИКАЦИИ:

Бонеты Топаз 168 стр.

- ✓ Наличие 1, 2 и 3 - уровневых двухсторонних надстроек;
- ✓ Без стеклопакетов;

ТОПАЗ

Температурный режим: -22...-18°C



Базовая комплектация:

- Решётка объёма выкладки;
- Электронный контроллер с функцией координированной оттайки;
- Механический ТРВ;
- Комплект подключения к дренажной системе;
- ТЭН оттайки;
- Легкая деревянная упаковка;

Дополнительное оснащение:

- Боковины;
- 1, 2 и 3 уровневая двухсторонняя надстройка;
- Комплект соединительный в линию;
- Делители внутренние проволочные поперечные и продольные;
- Ценникодержатели

Модификация витрины	Площадь загрузки, м ²	Полезный объём, м ³	Номинальная потребляемая холодильная мощность, Вт* ¹	Номинальное энергопотребление за сутки, кВт*ч* ²	Вес (без боковин и упаковки), кг
Бонета ТОПАЗ (-22...-18°C)					
ТО.250.НГ.П000.000	3,25	1,36	1000	12,81	405
ТО.375.НГ.П000.000	4,87	2,05	1500	18,24	595
Бонета ТОПАЗ КОМПАКТ (-22...-18°C)					
ТК.187.НГ.П000.000	1,52	0,64	680	7,29	255
ТК.250.НГ.П000.000	2,03	0,85	900	10,22	320

*1 - в установленном режиме при t окружающего воздуха 25°C и относительной влажности 60%.
*2 - четыре оттайки в сутки



ДЛЯ ЗАМЕТОК

